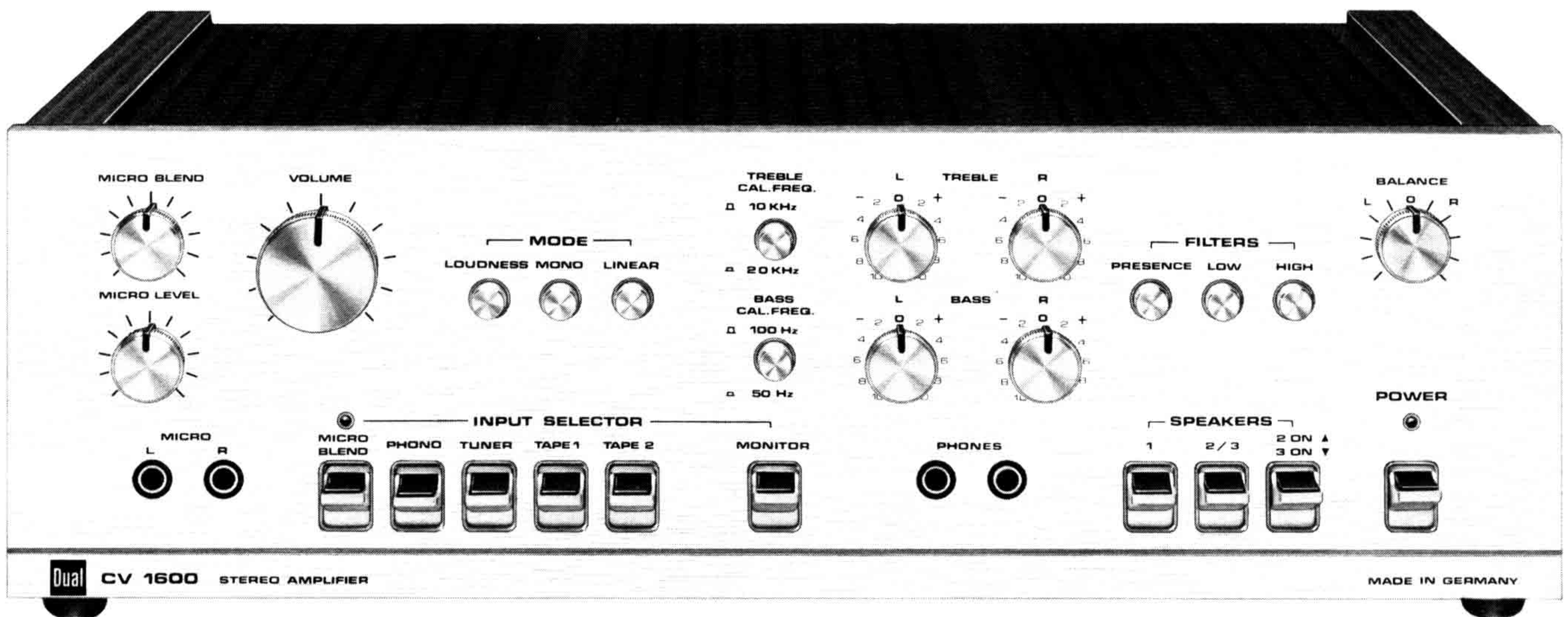


Ausgabe Dezember 1977

# Service - Anleitung

# CV 1600



| Inhalt  | Seite   |
|---|---------|
| Technische Daten                                      | 2       |
| Funktionsbeschreibung                                 | 3       |
| Prüf- und Justierdaten                                | 4 - 5   |
| Diagramme   | 6       |
| Abgleichpositionen und Lageplan der Steckverbindungen | 7       |
| Schaltbild  | 8 - 11  |
| Leiterplatten   | 12 - 17 |
| Ersatzteile und Explosionsdarstellung                 | 18 - 23 |

Dual Gebrüder Steidinger · 7742 St. Georgen/Schwarzwald



## Technische Daten

Der HiFi-Stereo-Verstärker Dual CV 1600 übertrifft in allen Meßwerten die nach DIN 45 500 an Geräte der Heimstudio-Technik (HiFi) gestellten Anforderungen.

### Ausgangsleistung

(gemessen an  $4 \Omega$ ,  $k < 0,5 \%$ )

Musikleistung 2 x 120 W

Sinus-Dauerleistung 2 x 80 W

(gemessen an  $8 \Omega$ ,  $k < 0,5 \%$ )

Sinus-Dauerleistung 2 x 60 W

### Klirrfaktor

bei Nennleistung von 40 Hz bis 12,5 kHz  $< 0,5 \%$   
bei 2 x 50 W, 1000 Hz  $< 0,15 \%$

### Leistungsbandbreite

(nach DIN 45 500) 5 Hz bis 20 kHz

### Dämpfungsfaktor

$> 50$

### Übertragungsbereich

(gemessen bei gedrückter LINEAR-Taste)

20 Hz bis 20 kHz  $\pm 1$  dB

5 Hz bis 55 kHz  $\pm 3$  dB

### Klangsteller

jeder Kanal getrennt einstellbar

Cal.-Frequenz umschaltbar

Bässe bei 100 Hz bzw. 50 Hz  $\pm 10$  dB in 2 dB Schritten

Höhen bei 10 kHz bzw. 20 kHz  $\pm 10$  dB in 2 dB Schritten

### Presence

bei 4 kHz + 4,5 dB

### Lo-Filter

Grenzfrequenz -3 dB bei 50 Hz

Steilheit 12 dB/Oktave

### Hi-Filter

Grenzfrequenz -3 dB bei 6,5 kHz

Steilheit 12 dB/Oktave

### Fremdspannung

gemessen nach DIN: Spitzenwert über Fremdspannungsfiler (DIN 45 405) und bei gedrückter LINEAR-Taste.

Mit L-Steller Eingangsempfindlichkeiten nach DIN einstellen:

hochohmige Eingänge 500 mV

Phono-Mag.-Eingang 5 mV

Mikrofon-Eingang 1 mV

bezogen auf Nennleistung

Eingang typischer Wert

Tape I, Tape II  $> 80$  dB 88 dB

Tuner  $> 80$  dB 88 dB

Monitor  $> 80$  dB 88 dB

Phono-Magnet  $> 62$  dB 68 dB

Mikrofon  $> 52$  dB 56 dB

bezogen auf 2 x 50 mW

Eingang typischer Wert

Tape I, Tape II  $> 56$  dB 62 dB

Tuner  $> 56$  dB 62 dB

Monitor  $> 56$  dB 62 dB

Phono-Magnet  $> 56$  dB 61 dB

Mikrofon  $> 50$  dB 55 dB

### Eingangsempfindlichkeit

Tape I 150 mV an  $470 k\Omega$

300 mV an  $470 k\Omega$

600 mV an  $470 k\Omega$

Tape II 150 mV an  $470 k\Omega$

Tuner 150 mV an  $470 k\Omega$

300 mV an  $470 k\Omega$

600 mV an  $470 k\Omega$

Monitor 150 mV an  $47 k\Omega$

Phono-Magnet 1,5 mV an  $47 k\Omega$

3 mV an  $47 k\Omega$

6 mV an  $47 k\Omega$

Mikrofon 0,3 mV an  $4,7 k\Omega$

### Max. Eingangspegel

bezogen auf  $k = 0,5 \%$

hochohm. Eingang 9 V

Phono-Magnet 70 mV

Mikrofon 100 mV

### Balance

Einstellbereich + 3 dB bis -11 dB

### Übersprechdämpfung

bei 1000 Hz

zwischen den Kanälen  $> 50$  dB

zwischen den Eingängen  $> 70$  dB

### Lautstärkesteller

mit abschaltbarer physiologischer Regelcharakteristik

### Stereo/Mono-Schalter

### Monitor-Schalter

für Hinterbandkontrolle

### Ausgänge

6 Lautsprecherbuchsen DIN 41 529, 4 -  $16 \Omega$ , für 3 Lautsprecherpaare;

3 Druckklemmleisten, 4 -  $16 \Omega$ , für 3 Lautsprecherpaare; Ausgang I schaltbar; Ausgang II oder III zuschaltbar;

2 Koaxbuchsen 1/4inch für Kopfhöreranschluß;

2 Bandausgänge für Bandaufnahme an Tape-Buchse (DIN)

1 LINE-Ausgang an Monitor-Buchse ( $R_i = 2,2 k\Omega$ )

### Netzspannungen

intern umlötbar 110, 117, 220, 240 V

### Leistungsaufnahme

im Leerlauf ca. 21 VA

bei Vollast ca. 350 VA

### Sicherungen

110, 117 V 3,15 A träge

220, 240 V 1,6 A träge

### Bestückung

14 IC, Integrierte Schaltungen

52 Silizium-Transistoren

27 Silizium-Dioden

2 Leuchtdioden

1 Brückengleichrichter

2 Thermoschalter

2 G-Schmelzeinsätze 6,3 A träge

1 G-Schmelzeinsatz 1,6 A träge

1 G-Schmelzeinsatz 0,5 A träge

2 G-Schmelzeinsätze 0,25 A träge

### Abmessungen

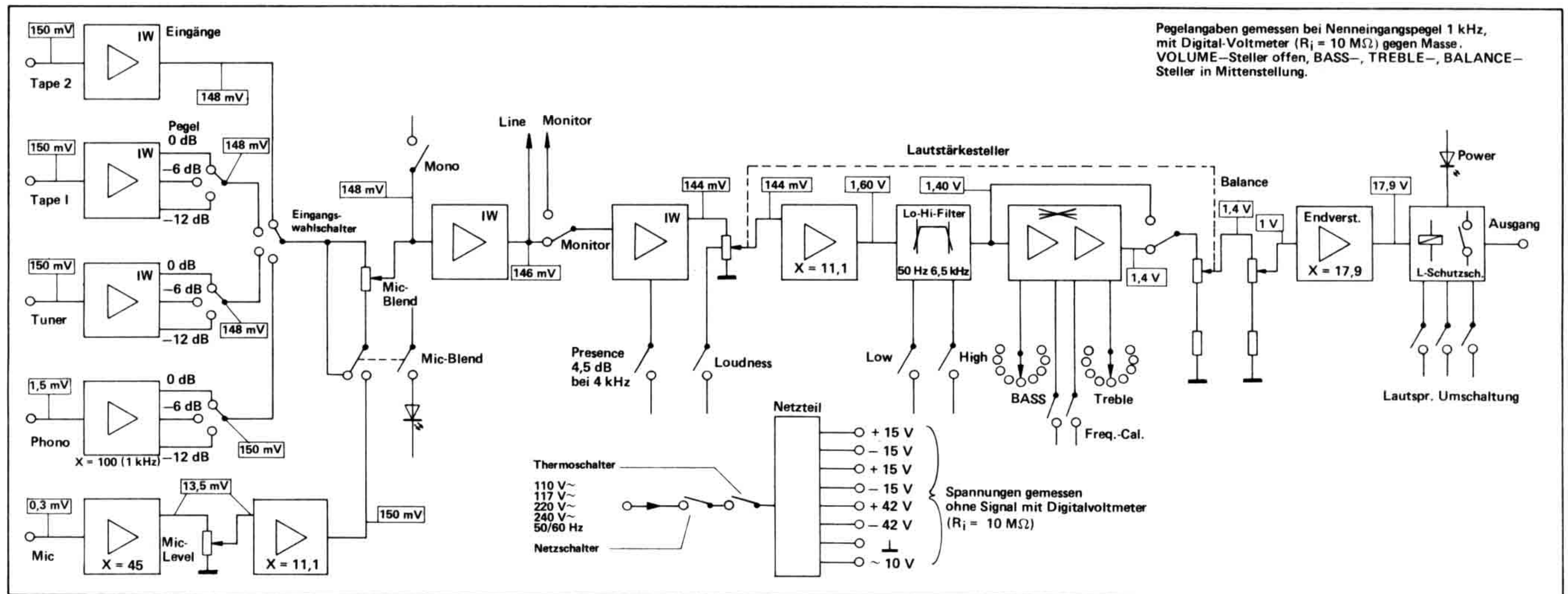
(B x H x T) 440 x 150 x 360 mm

### Gewicht

13,2 kg



Fig. 1 Blockschaltbild



## Funktionsbeschreibung

### Eingänge

#### Tuner, Tape 1, Tape 2

Die Eingänge Tuner, Tape 1 und Tape 2 sind mit als Impedanzwandler geschalteten integrierten Schaltungen (IC 1112, IC 1111, IC 1110) bestückt. Das NF-Signal liegt somit niederohmig am Eingangswahlschalter. Am Ausgang der IC's 1112 und 1111 befindet sich ein Spannungsteiler, der es in Verbindung mit den Pegelschaltern S 40, S 42 gestattet die Eingangsempfindlichkeit zu verändern.

#### Phono

Der 2-stufig ausgelegte Phono-Vorverstärker ist mit funkelrauscharmen Transistoren (T 1110, T 1111) bestückt. T 1113 ist als Impedanzwandler geschaltet und erhält seine Versorgungsspannung über T 1112.

Die Entzerrung erfolgt in der Rückkopplung, der Schneidkennlinie entsprechend mit 3180, 318 und 75  $\mu\text{s}$ . Frequenzbestimmende Bauteile sind R 1135, R 1136, R 1137, C 1119, C 1120. Die Verstärkung beträgt bei 1 kHz ca. 40 dB.

Der Spannungsteiler (R 1143, R 1144, R 1145) am Ausgang gestattet es, in Verbindung mit dem Pegelschalter S 38 die Eingangsempfindlichkeit zu verändern.

#### Micro

Der Mikrofon-Vorverstärker ist in 2 Verstärker unterteilt. Dazwischen befindet sich der Mic-Level-Regler. Dadurch wird eine hohe Eingangsübersteuerbarkeit erreicht. Der Eingang des ersten Verstärkers ist mit rauscharmen Transistoren (T 1150, T 1151) bestückt. Der Impedanzwandler mit der integrierten Schaltung IC 1150 erlaubt eine niederohmige Mic-Level-Regelung. Verstärker 2 ist mit dem IC 1151 bestückt. Die gesamte Verstärkung beträgt ca. 54 dB (33 dB + 21 dB).

#### Eingangswahlschalter

Die Schalter S 4, S 6, S 8 und S 10 sind als Tastenaggregat zusammengefaßt und gegenseitig auslösbar. Es folgt der Mic-Blend-Steller, dessen Wirkungsweise aus dem Blockschaltbild Fig. 1 ersichtlich ist. Durch Betätigen des Monoschalters S 23 werden beide Kanäle parallel geschaltet. Die nachfolgende integrierte Schaltung IC 1152 ist ein Impedanzwandler und dient der niederohmigen Abnahme des NF-Signals am Line-Ausgang und für Tonband-Aufnahmen.

#### Monitor-Impedanzwandler mit Presence

Der IC 1153 ist als Impedanzwandler geschaltet. Der Eingangswiderstand dieses Impedanzwandlers bestimmt den Eingangswiderstand des Monitor-Eingangs. Die für die Presence erforderliche Anhebung wird durch Zuschalten von R 1171, C 1163

und L 1150 mit dem Druckschalter S 32 bewirkt. Die maximale Anhebung (ca. 4,5 dB) liegt bei 4 kHz.

#### Lautstärkesteller

Der Lautstärkesteller des CV 1600 ist als 4-fach-Potentiometer ausgebildet. Die Einstellung erfolgt im Gerät an 2 Punkten. Einstellung 1 erfolgt vor dem Zwischenverstärker. Dieser Steller besitzt einen Abgriff für die physiologische Lautstärkeeinstellung, zuschaltbar mit dem Schalter S 21. Einstellung 2 erfolgt vor dem Endverstärker.

#### Zwischenverstärker

In dieser Verstärkerstufe findet ein Operationsverstärker (IC 1154) Verwendung, der für die optimale Anpassung an die nachfolgenden Stufen sorgt. Die Verstärkung beträgt ca. 21 dB.

#### HI-LOW-Filter

Das aktive Hi-Low-Filter ist mit dem IC 1155 bestückt. Mit den Schaltern S 36 (Hi) und S 33 (Low) ist die Rausch-Rumpelunterdrückung einschaltbar. Frequenzbestimmend für die Tiefenabsenkung unter 50 Hz sind die Bauteile R 1182, R 1183, C 1169 und C 1170, bzw. für die Höhenabsenkung über 6,5 kHz R 1184, R 1185, C 1171 und C 1173.

#### Baß- und Höhensteller

Es kommt hier eine aktive Klangeinstellung zur Anwendung. Das Klangeinstellnetzwerk ist mit 2 integrierten Schaltungen bestückt (IC 1710, IC 1711). Die Einstellung erfolgt in der Rückkopplung. Bässe und Höhen sind für beide Kanäle mittels der Drehschalter S 43, S 44, S 45 und S 46 getrennt einstellbar. Die Klangschalter arbeiten in 2 dB-Schritten bei den Frequenzen (Cal.-Frequenz) 100/50 Hz bzw. 10/20 kHz. Die Umschaltung der Cal.-Frequenzen erfolgt mit den Tasten S 27 (Baß) und S 29 (Höhen). Das Klangeinstellnetzwerk läßt sich mit dem als zusätzlichen Bedienungskomfort vorgesehenen Linear-Schalter S 25 umgehen.

#### Balance-Steller

Der Balance-Steller ist so ausgelegt, daß beim Betätigen des Stellers die Gesamtleistung der beiden Kanäle erhalten bleibt.

#### Endstufe

Der Dual CV 1600 besitzt eine exzellente voll komplementäre Endstufe mit einem Differenzverstärker (T 1300, T 1301) am Eingang. Die Stromspeisung in die Differenzstufe erfolgt über den Transistor T 1304. Das Nf-Signal wird durch den Transistor T 1302 verstärkt (Großsignalverstärkung) und steht dann für die nachfolgenden Treiber niederohmig am Emitter von T 1303 zur Verfügung. Die Stromquelle mit T 1305 liefert den



Strom für die Transistorkombination T 1303, T 1302. Mit R 1317 wird der Ruhestrom, mit R 1306 die Verstärkung eingestellt. Die Transistoren T 1308 und T 1313 übernehmen die Basisvorspannungserzeugung für die Treibertransistoren T 1306 und T 1312.

## Sicherung der Endstufe

### Elektronische Strombegrenzung

Die Endstufen sind elektronisch gegen zu niedrige Abschlußwiderstände einschließlich Kurzschluß am Lautsprecherausgang gesichert. Bei diesem Schaltungskonzept sind die Spannungsteiler R 1325, R 1326 bzw. R 1328, R 1327 so ausgelegt, daß der Einsatzpunkt durch den Abschlußwiderstand beeinflusst wird. T 1310 bzw. T 1311 bildet dabei einen Nebenschlußwiderstand.

### Lautsprecher-Schutzschaltung

Die Lautsprecherschutzschaltung schützt die Lautsprecher vor Zerstörung durch Gleichspannung. Steht im Falle eines Defektes eine Gleichspannung von mehr als  $\pm 2,5$  V an, fällt das Relais nach ca. 3 sec. ab und trennt den Lautsprecherausgang von der Endstufe. Zuständig für die Erkennung der Fehlspannung sind die Transistoren T 1810, T 1811.

Diese Schaltung übernimmt auch die Einschaltverzögerung und unterdrückt die Störgeräusche, die beim Einschalten des Verstärkers entstehen können. Die Bauteile für die Zeitkonstanten R 1816, C 1812 (Einschaltverzögerung) und R 1815, C 1811 (Abschaltverzögerung bei Störung) konnten günstig gewählt wer-

den, da eine integrierte Schaltung IC 1810 in C-MOS-Technik zur Anwendung kam.

Beim Ausschalten des CV 1600 fällt das Relais sofort ab, unterstützt vom Schalter S 19.

### Thermoschalter

Die Endstufen sind zusätzlich mit 2 Thermoschaltern abgesichert, die beim überschreiten von  $95^{\circ}$  C am Kühlkörper die Netzspannung unterbrechen.

### Lautsprecherschalter

Mit den Schaltern S 13, S 15, S 17 werden die Lautsprecher EIN-AUS- bzw. UM geschaltet.

### Netzteil

Ein Schnittbandkern-Netztransformator für Netzspannungen von 110, 117, 220 und 240 V dient der Spannungsversorgung. Die Gleichrichtung für die Endstufe erfolgt mit dem Brückengleichrichter B 100, C 10 000 und den beiden Siebelkos C 1406 und C 1407. Die Dioden D 1152 ; D 1155, die als Brücke geschaltet sind, sowie die Elkos C 1175 und C 1176 sind für die Spannungsversorgung der Vor- und Regelstufen eingesetzt. Hier werden zur Stabilisierung auf  $\pm 15$  V die IC's IC 1113 und IC 1156 verwendet.

Für die Spannungsversorgung der Lautsprecherschutzschaltung wurde eine einfache Einweggleichrichtung verwendet (D 1811, C 1813).

## Prüf- und Justierdaten

### Stromaufnahme

|                                    |                     |
|------------------------------------|---------------------|
| bei 220 V im Leerlauf              | max. 270 mA ( 22 W) |
| bei 220 V und Vollast (1000 Hz)    |                     |
| 17,9 V (80 W) an 4 $\Omega$ /Kanal | max. 1,9 A (320 W)  |

### Betriebsspannungen

|                                       |            |
|---------------------------------------|------------|
| Vorverstärker                         | $\pm 15$ V |
| Regelverstärker                       | $\pm 15$ V |
| Endverstärker im Leerlauf             | $\pm 44$ V |
| Spannungsabfall bei Vollast (1000 Hz) |            |
| 17,9 V (80 W) an 4 $\Omega$ /Kanal    | max. 9 V   |

### Ruhestrom der Endstufen

ca. 150 mA, einstellbar mit R 1317.  
Der Spannungsabfall an R 1133/34 beträgt dabei 12 mV Toleranz + 6 mV - 4 mV

### Symmetrie/Endverstärker

Digitalvoltmeter am Ausgang anschließen.  
Mit R 1302 0 Volt  $\pm 50$  mV einstellen.

### Thermoschalter

1000 Hz, 17,9 V (80 W) Ausgangsleistung an 4  $\Omega$ /Kanal einstellen. Beide Kanäle kurzschließen.  
Nach ca. 12 Minuten muß ein Thermoschalter die Netzspannung unterbrechen und nach weiteren 3 Minuten soll das Gerät wieder betriebsbereit sein.

### Elektronische Sicherung

1000 Hz, 17,9 V (80 W) Ausgangsleistung an 4  $\Omega$ /Kanal einstellen. Beide Kanäle mit 2  $\Omega$  und 0  $\Omega$  abschließen.  
Netzstromaufnahme bei 2  $\Omega$  Abschluß max. 2,3 A  
Netzstromaufnahme bei 0  $\Omega$  Abschluß max. 1,6 A

Prüfdauer bei Unteranpassung max. 4 sec. Die Netzstromaufnahme muß bei Kurzschluß 10 - 20 % niedriger sein als bei 4  $\Omega$  Abschluß.

### Kurzbezeichnung für Steller, Schalter und Einstellung

La = Lautstärkesteller VOLUME  
Ba = Balancesteller BALANCE  
KI = Klangsteller BASS, TREBLE

### Eingangswahlschalter

Mic = in Stellung MICRO  
Ph = in Stellung PHONO  
Tu = in Stellung TUNER  
Ta = in Stellung TAPE

### Betriebsartenschalter MODE

Lou = Taste LOUDNESS gedrückt  
Lin = Taste LINEAR gedrückt  
1 = Steller offen  
2 = Steller im mechanischer Mittenstellung  
3 = Steller zurückgedreht (Linksanschlag)  
6 = Steller 6 dB unter Volllaussteuerung  
20 = Steller 20 dB unter Volllaussteuerung  
40 = Steller 40 dB unter Volllaussteuerung

### Ausgangsspannung

Tu, La 1, Ba 2, KI 2  
Pegelschalter (auf der Rückseite des Gerätes) auf 0 dB.  
1000 Hz 150 mV einspeisen.  
Mit R 1306 17,9 V an 4  $\Omega$ /Kanal einstellen.

|   |             |
|---|-------------|
| Ausgangsspannung am Lautsprecherausgang an 4 $\Omega$ /Kanal          | 17,9 V      |
| Pegelschalter auf - 6 dB am Lautsprecherausgang an 4 $\Omega$ /Kanal  | ca. 9 V     |
| Pegelschalter auf - 12 dB am Lautsprecherausgang an 4 $\Omega$ /Kanal | ca. 4,5 V   |
| Pegelschalter auf 0 dB am Kopfhörer-Ausgang an 400 $\Omega$           | 6,3 - 7,3 V |
| am TAPE-Ausgang an 10 k $\Omega$                                      | ca. 1,3 mV  |
| am MONITOR-Ausgang an 47 k $\Omega$                                   | ca. 130 mV  |

### Klirrfaktor

Tu, La 1, Ba 2, KI 2.  
1000 Hz einspeisen, Ausgangsspannung 17,9 V (80 W) an 4  $\Omega$ /Kanal.

|  |            |
|--|------------|
| Klirrfaktor zwischen 40 Hz und 12,5 kHz      | max. 0,6 % |
| zwischen 40 Hz und 12,5 kHz bei Na = 1 W     | max. 0,2 % |
| bei 1000 Hz und Na = 50 W                    | max. 0,2 % |
| bei 1000 Hz und Na = 80 W über PHONO-Eingang | max. 1 %   |
| bei 1000 Hz und Na = 80 W über Mic-Eingang   | max. 2 %   |



### Balancesteller

Einstellbereich + 3,5 dB bis - 13 dB ± 2 dB bezogen auf 0 dB.

### Klangsteller

Tu, Ba 2, KI 2

1000 Hz ca. 150 mV einspeisen.

Mit dem Lautstärksteller am Ausgang an 4 Ω/Kanal 0 dB absolut (775 mV) einstellen.

|   |              |
|---|--------------|
| KI 1  |              |
| Baßanhebung bei 40 Hz                               | 14 dB ± 2 dB |
| bei gedrückter Calibrierfrequenzta-<br>ste (50 Hz)  | 11 dB ± 2 dB |
| Kanalabweichung                                     | max. 4 dB    |
| Höhenanhebung bei 12,5 kHz                          |              |
| bei gedrückter Calibrierfrequenzta-<br>ste (20 kHz) | 7 dB ± 2 dB  |
| Kanalabweichung                                     | max. 4 dB    |
| KI 3  |              |
| Baßabsenkung bei 40 Hz                              | 14 dB ± 2 dB |
| bei gedrückter Calibrierfrequenzta-<br>ste (50 Hz)  | 11 dB ± 2 dB |
| Kanalabweichung                                     | max. 4 dB    |
| Höhenabsenkung bei 12,5 kHz                         |              |
| bei gedrückter Calibrierfrequenzta-<br>ste (20 kHz) | 7 dB ± 2 dB  |
| Kanalabweichung                                     | max. 4 dB    |

### Physiologische Lautstärkeregelung

Tu, La 1, KI 2, Ba 2, Lin.

1000 Hz einspeisen, Vollaussteuerung

|   |                |
|---|----------------|
| La 40   |                |
| Abweichung von der 0-dB-Linie<br>zwischen 40 und 12500 Hz | ± 1,5 dB       |
| Lou   |                |
| Höhenanhebung bei 12,5 kHz                                | 5,5 dB ± 2 dB  |
| Baßanhebung bei 40 Hz                                     | 14,5 dB ± 2 dB |
| Kanalabweichung   | max. 4 dB      |

### Frequenzgang

Tu, La 1, Ba 2, KI 2

1000 Hz einspeisen, Vollaussteuerung

|  |           |
|--|-----------|
| Abweichung von der 0-dB-Linie zwischen 40 und<br>16 000 Hz | ± 1,5 dB  |
| Kanalabweichung  | max. 3 dB |

|  |           |
|--|-----------|
| La 6   |           |
| Abweichung von der 0-dB-Linie zwischen 40 und<br>12 500 Hz | ± 1,5 dB  |
| Kanalabweichung  | max. 3 dB |

Mic, La 1, Ba 2, KI 2  
1000 Hz einspeisen, Vollaussteuerung

|   |           |
|---|-----------|
| La 6  |           |
| Abweichung von der 0-dB-Linie zwischen 40 und<br>12500 Hz | ± 3 dB    |
| Kanalabweichung   | max. 5 dB |

Ph, La 1, Ba 2, KI 2  
1000 Hz einspeisen, Vollaussteuerung

|                             |                |
|-----------------------------|----------------|
| La 20                       |                |
| Baßanhebung bei 40 Hz       | 17,5 dB ± 2 dB |
| Höhenabsenkung bei 12,5 kHz | 15 dB ± 2 dB   |
| Kanalabweichung             | max. 4 dB      |

### Filter

Tu, La 1, Ba 2, KI 2

1000 Hz einspeisen, Vollaussteuerung

|                        |                 |
|------------------------|-----------------|
| LA 6                   |                 |
| Taste PRESENCE drücken |                 |
| Anhebung bei 1 kHz     | 0,5 dB ± 1,5 dB |
| Anhebung bei 4 kHz     | 4 dB ± 1,5 dB   |
| Anhebung bei 12,5 kHz  | 0 dB ± 1,5 dB   |
| PRESENCE lösen         |                 |
| Taste LOW drücken      |                 |
| Absenkung bei 30 Hz    | 12 dB ± 1,5 dB  |
| Absenkung bei 50 Hz    | 3 dB ± 1,5 dB   |
| Anhebung bei 100 Hz    | 1 dB ± 1,5 dB   |
| LOW lösen              |                 |
| Taste HIGH drücken     |                 |

|                       |                  |
|-----------------------|------------------|
| Anhebung bei 4 kHz    | 1 dB ± 1,5 dB    |
| Absenkung bei 6,5 kHz | 3 dB ± 1,5 dB    |
| Absenkung bei 13 kHz  | 15,5 dB ± 1,5 dB |

### Eingangsempfindlichkeit

La 1, Ba 2, KI 2

1000 Hz einspeisen. Erforderliche Eingangsspannung für Vollaussteuerung (17,9 V, 80 W an 4 Ω/Kanal)

|                                 |                |
|---------------------------------|----------------|
| MICRO                           | 0,3 - 0,4 mV   |
| PHONO Pegelschalter auf 0 dB    | 1,35 - 1,65 mV |
| PHONO Pegelschalter auf - 6 dB  | 2,6 - 3,4 mV   |
| PHONO Pegelschalter auf - 12 dB | 5 - 7 mV       |
| TUNER, TAPE 1, TAPE 2, MONITOR  |                |
| Pegelschalter auf 0 dB          | 135 - 165 mV   |
| Pegelschalter auf - 6 dB        | 260 - 340 mV   |
| Pegelschalter auf - 12 dB       | 500 - 700 mV   |

### Übersteuerungsfestigkeit der Eingangsstufen bei 1000 Hz

(Lautstärke-Steller und MICRO-LEVEL-Steller entsprechend zurückdrehen, damit in den nachfolgenden Verstärkerstufen keine Übersteuerung stattfinden kann).

|   |           |
|---|-----------|
| Eingang MICRO, bezogen auf $U_E = 0,3$ mV   | ca. 50 dB |
| Eingang PHONO, bezogen auf $U_E = 1,5$ mV   | ca. 33 dB |
| Übrige Eingänge, bezogen auf $U_E = 150$ mV | ca. 25 dB |

### Störspannung

Tu, Ba 2, KI 2, Lin

Eingang TUNER mit 47 kΩ abgeschlossen

|                   |             |
|-------------------|-------------|
| La 1 Störspannung | max. 3 mV   |
| La 3 Störspannung | max. 0,7 mV |

Ph, Ba 2, KI 2, Lin

Eingang PHONO mit 1 kΩ abgeschlossen

|                   |             |
|-------------------|-------------|
| La 1 Störspannung | max. 30 mV  |
| La 3 Störspannung | max. 0,7 mV |

Mic, Ba 2, KI 2, Lin

Eingang MICRO mit 1 kΩ abgeschlossen

|                   |             |
|-------------------|-------------|
| La 1 Störspannung | max. 110 mV |
| La 3 Störspannung | max. 0,7 mV |

### Übersprehdämpfung

|   |       |
|---|-------|
| zwischen den Eingängen PHONO, TUNER, TAPE 1, TAPE 2,<br>MONITOR bei 40 Hz und 1 kHz | 70 dB |
| bei 12,5 kHz  | 65 dB |

|  |       |
|--|-------|
| MICRO-Eingang<br>bei 40 Hz, 1 kHz und 12,5 kHz | 55 dB |
|--|-------|

Übersprehdämpfung zwischen den Kanälen  
einen Kanal jeweils am Eingang kurzschließen.

|               |       |
|---------------|-------|
| Eingang MICRO |       |
| bei 1 kHz     | 50 dB |
| bei 40 Hz     | 40 dB |
| bei 12,5 kHz  | 30 dB |

|  |       |
|--|-------|
| Alle übrigen Eingänge<br>bei 40 Hz, 1 kHz und 12,5 kHz | 55 dB |
|--|-------|

Fig. 2 Wirkungsweise der physiologischen Lautstärkeregelung.  
0 dB = Lautstärksteller offen

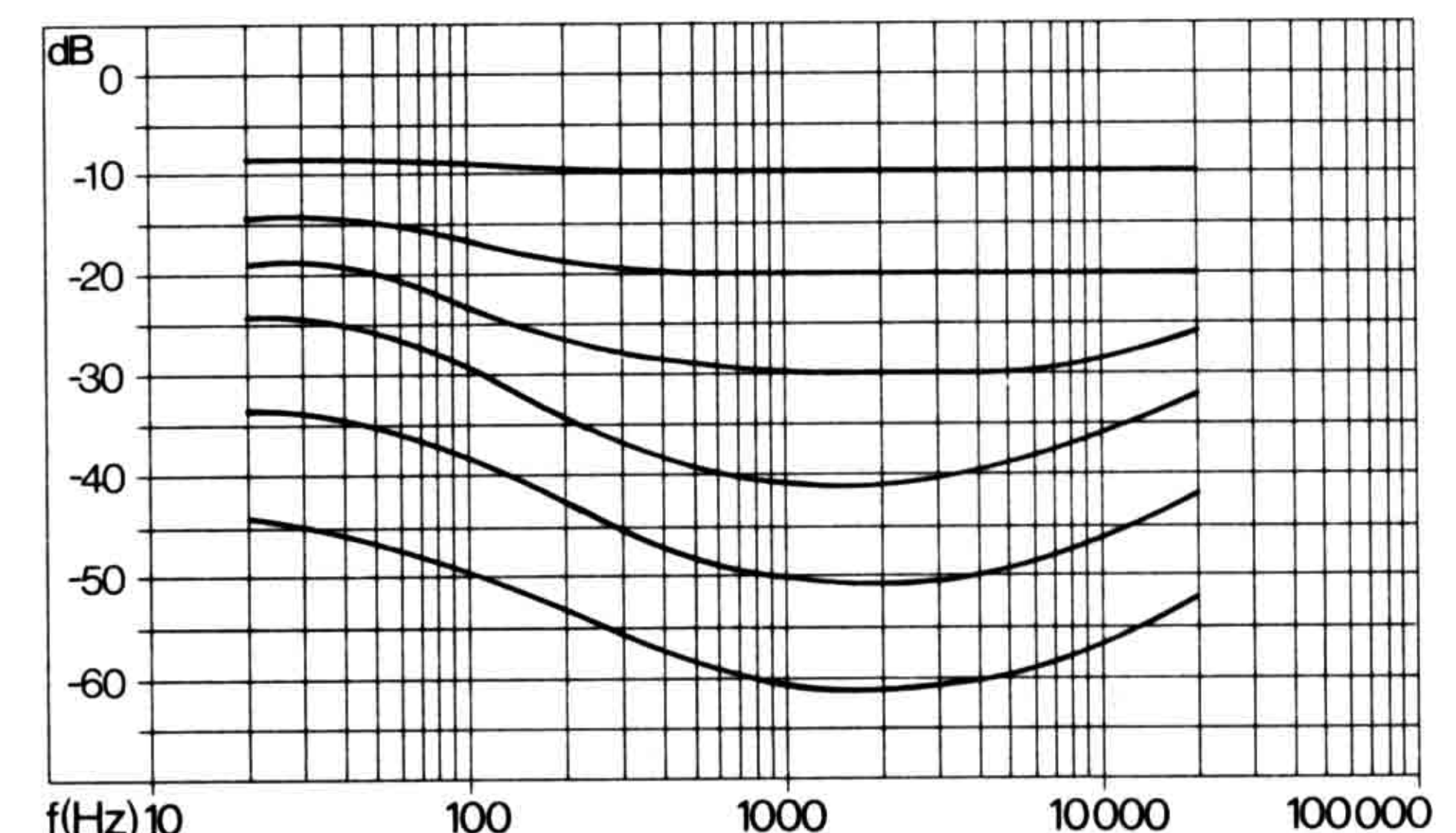




Fig. 3 Leistungsbandbreite

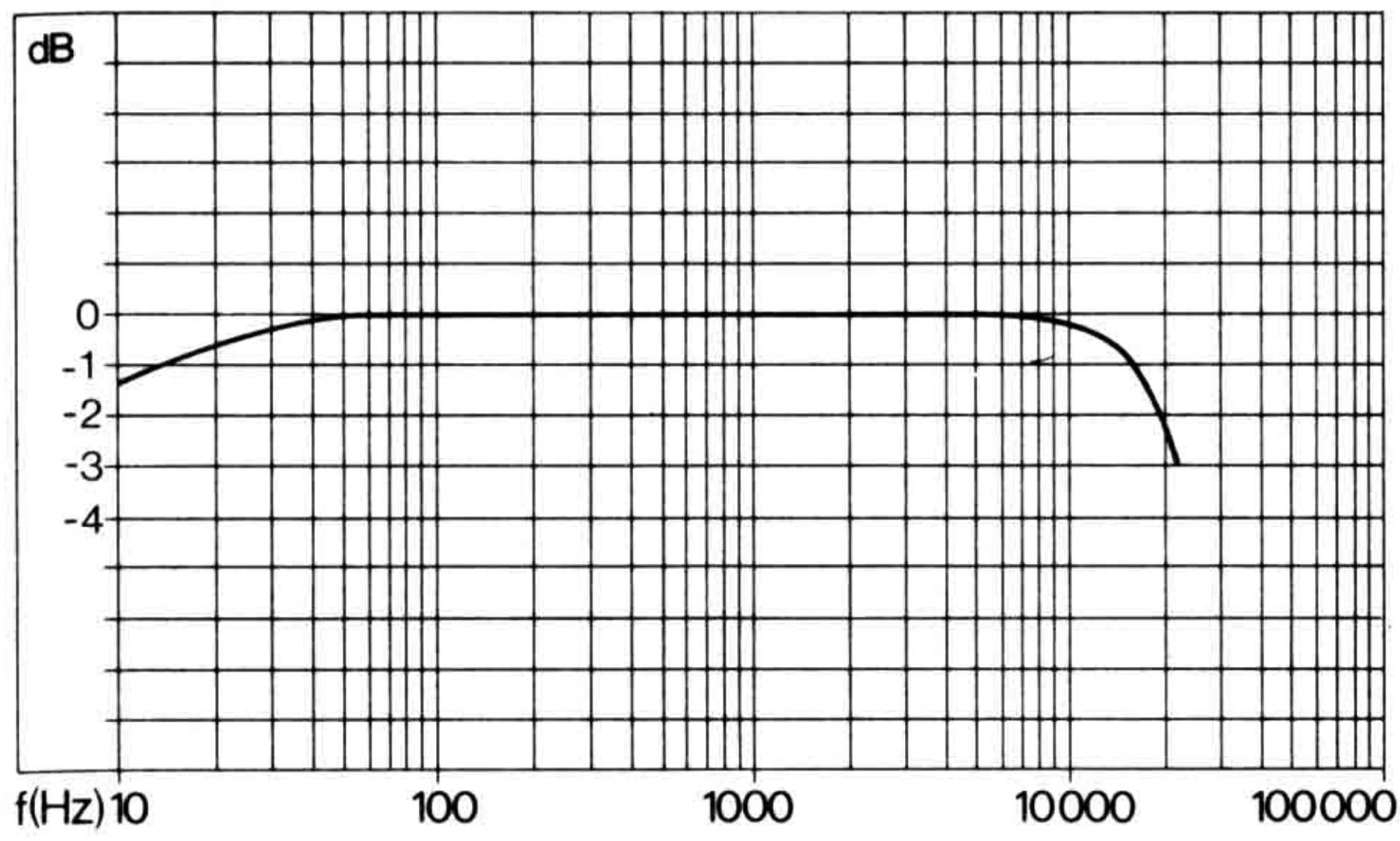


Fig. 4 Frequenzgang des Vorverstärkers

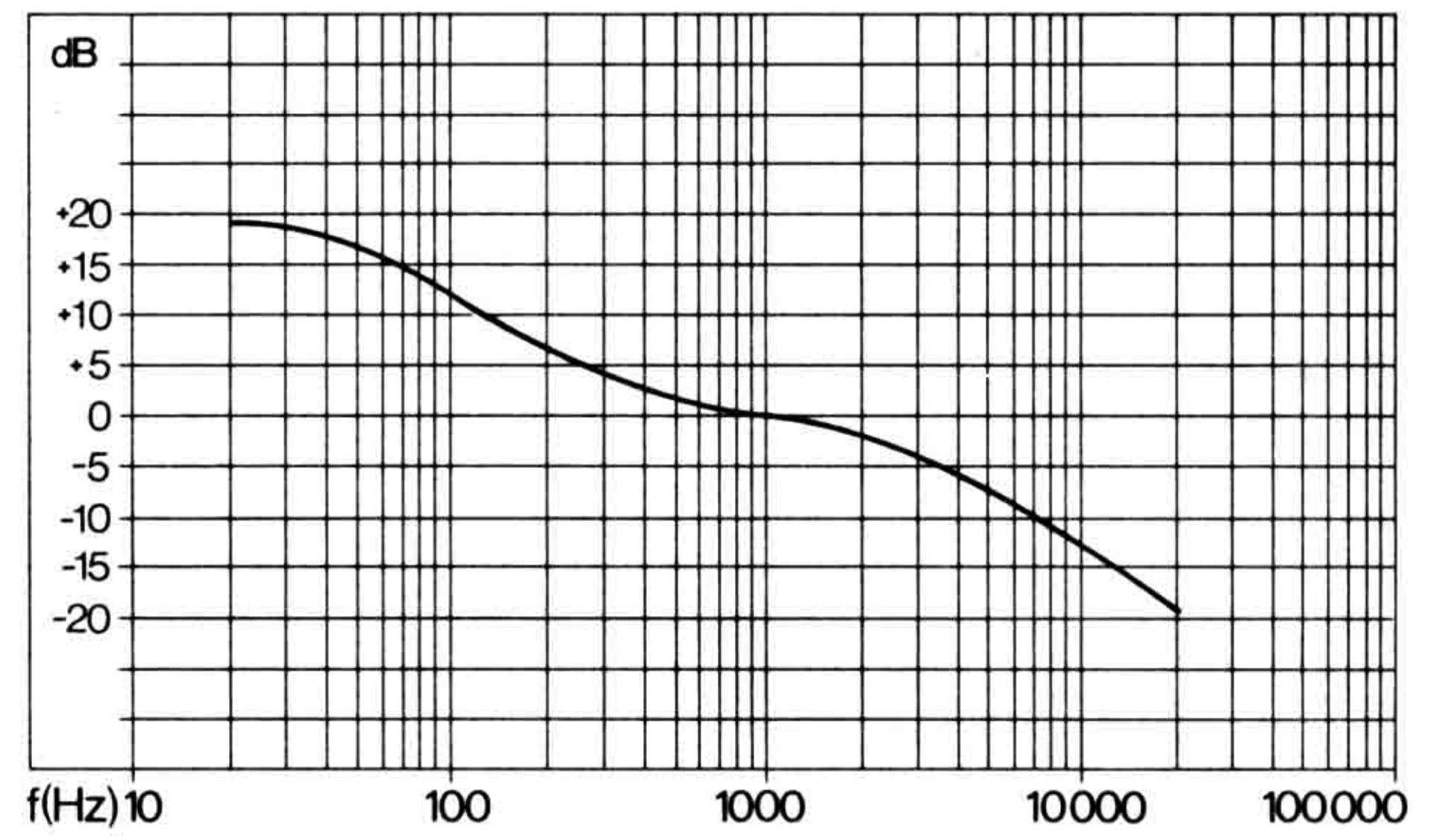


Fig. 5 Frequenzgang Eingang Tuner 1  
Frequenzgang Eingang Mic. 2

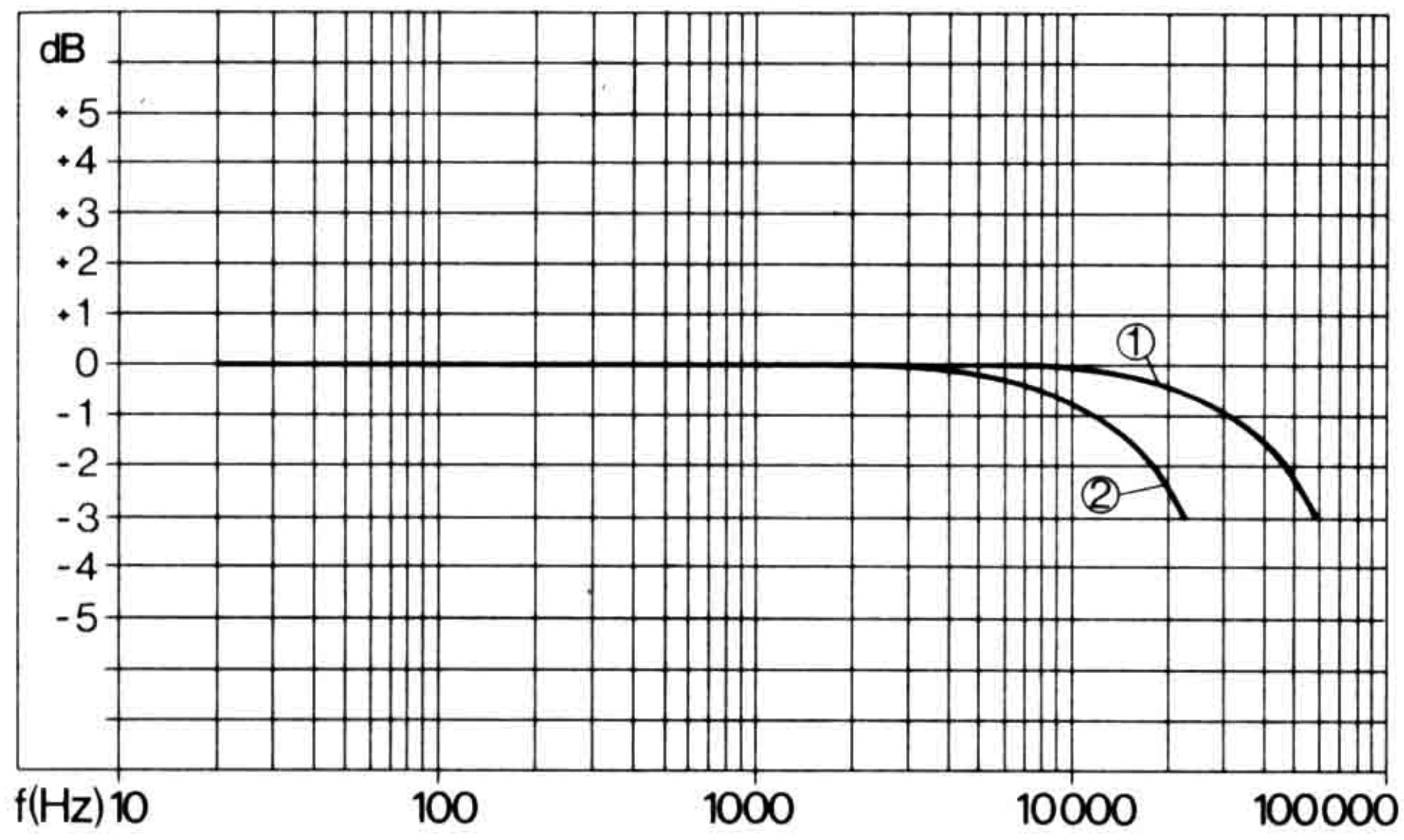


Fig. 6 Wirkungsweise des Präsenzfilters

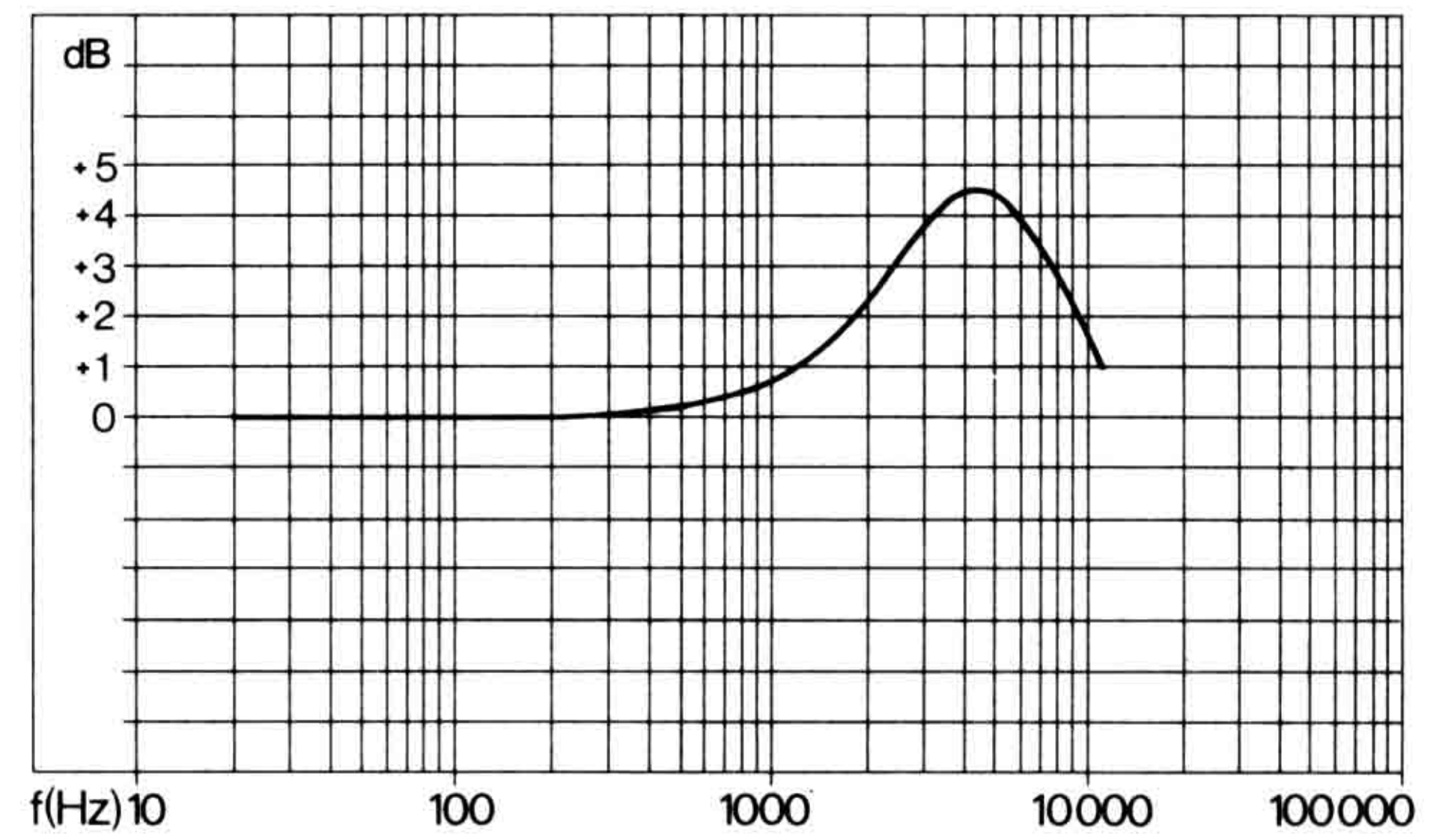


Fig. 7 Wirkungsweise der Low-Hi-Filter

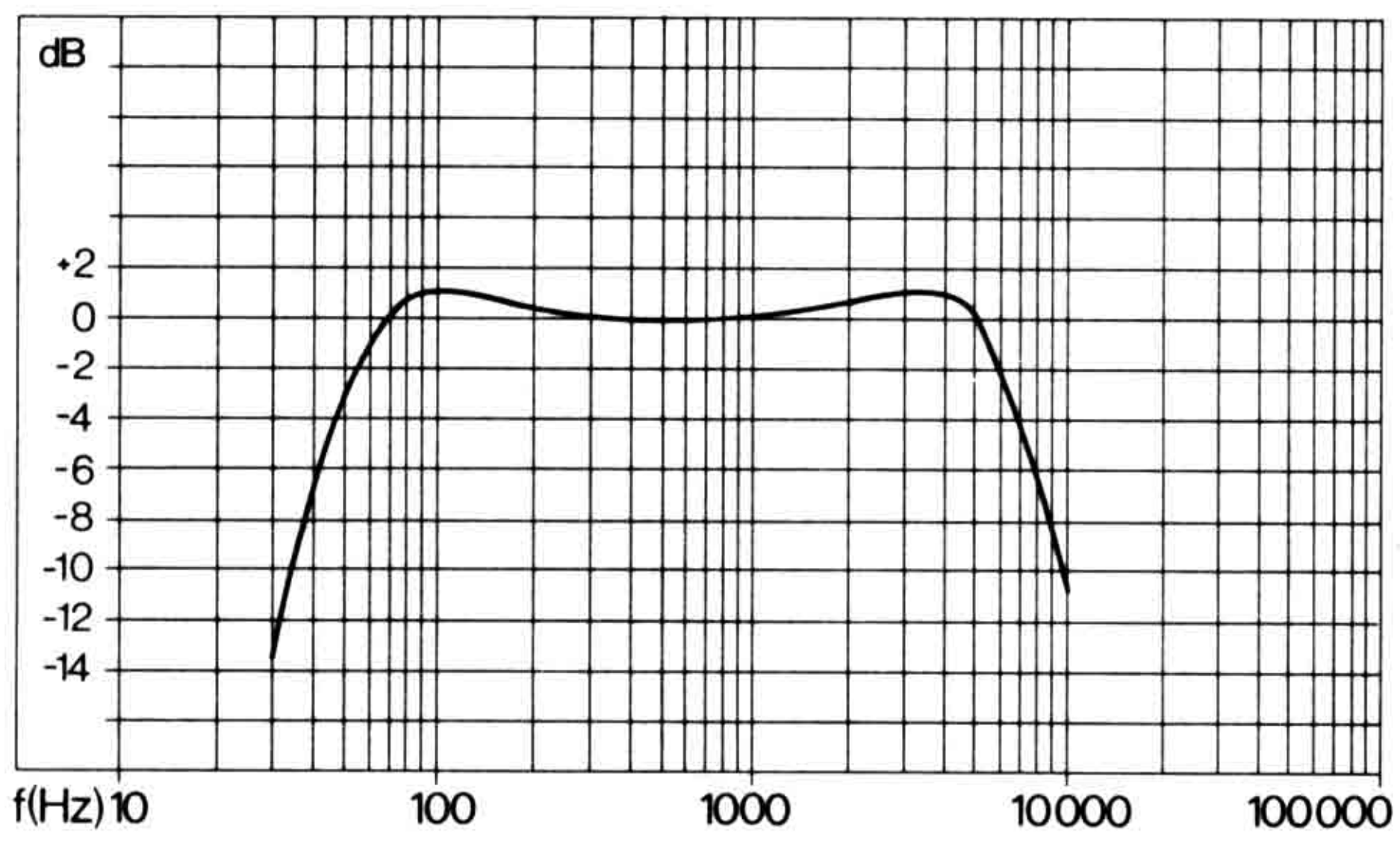


Fig. 8 Wirkungsweise der Klangsteller  
bei gedrückter Cal.-Frequ.-Taste

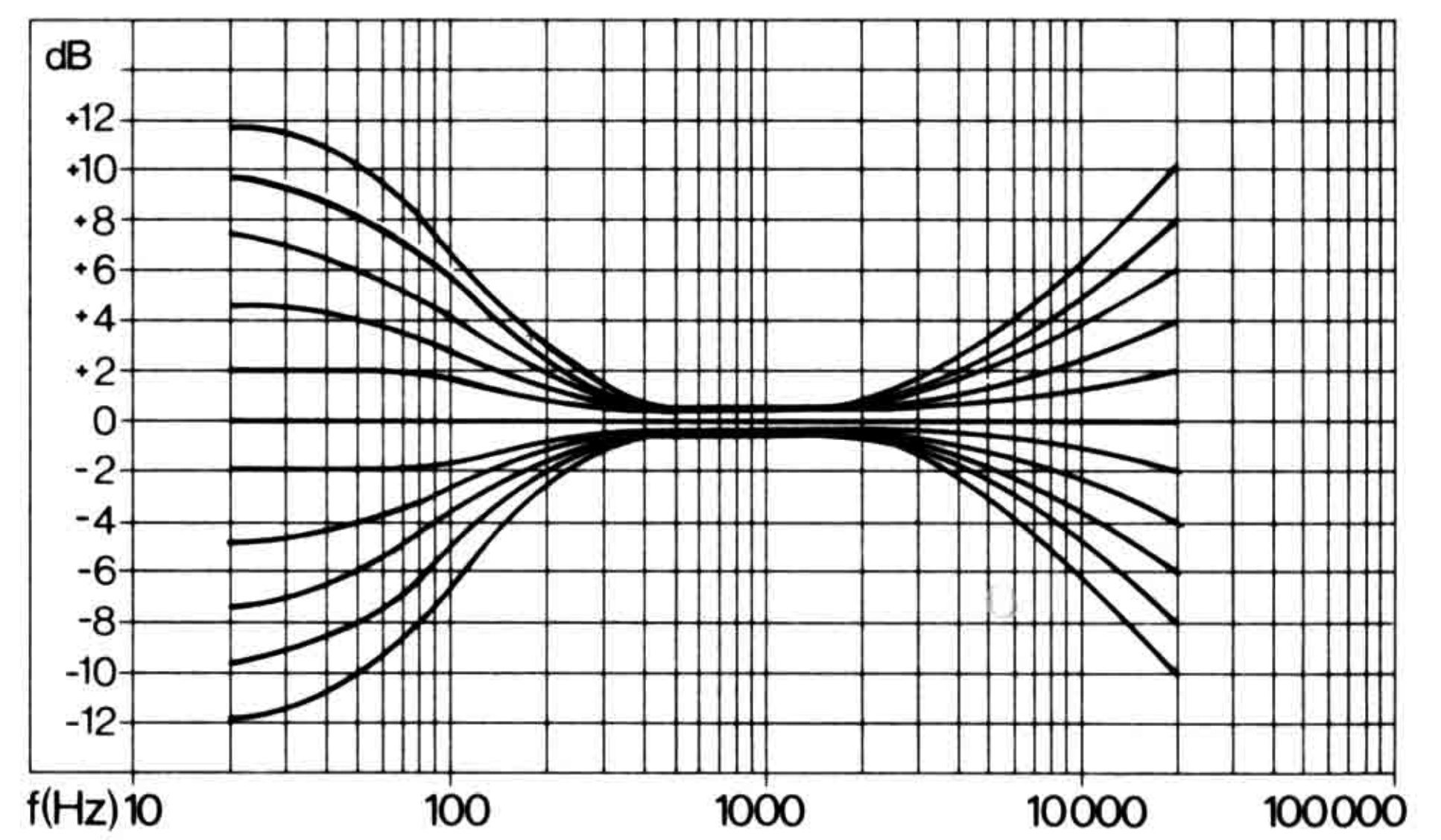


Fig. 9 Wirkungsbereiche der Klangsteller  
bei nicht gedrückter Cal.-Frequ.-Taste

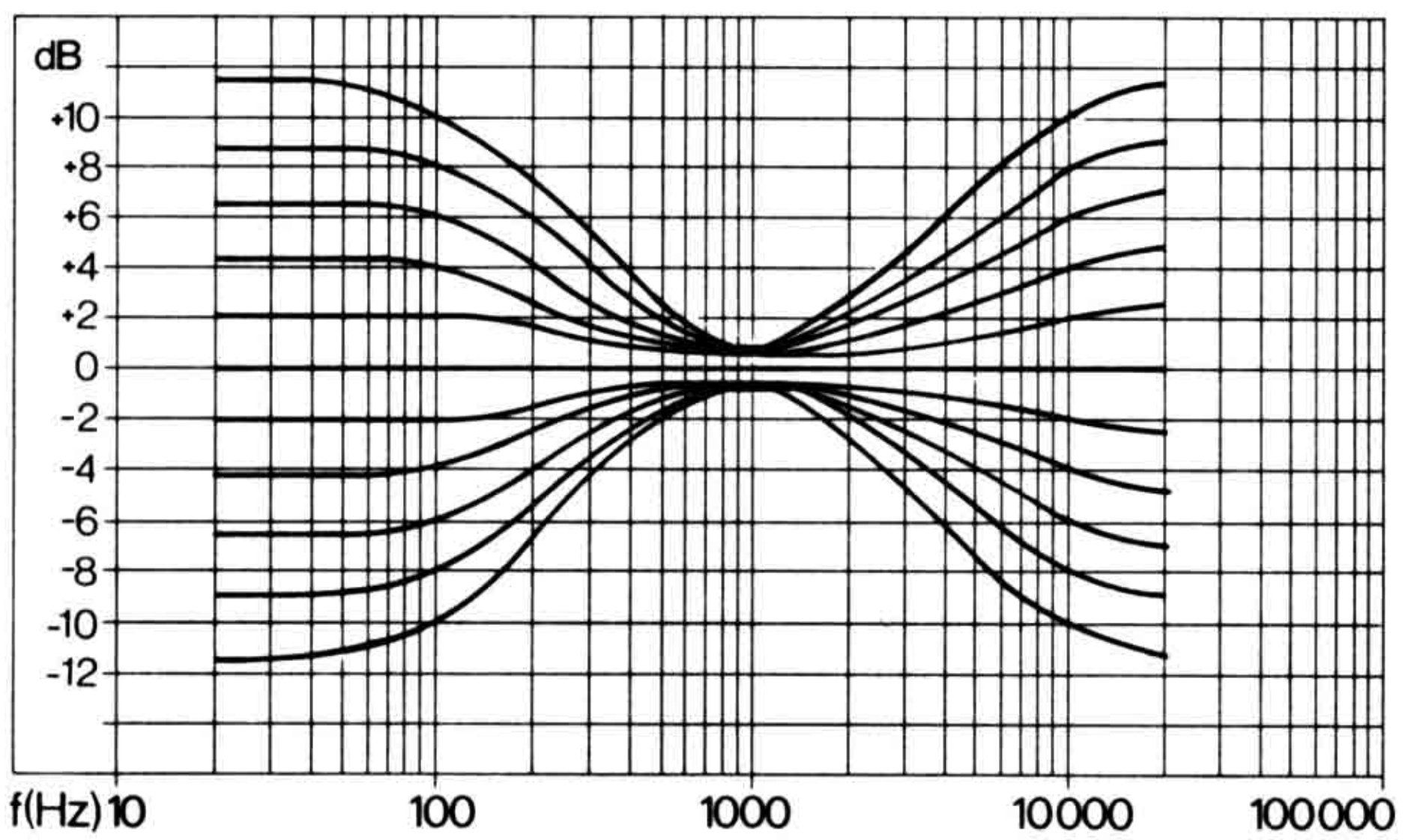


Fig. 10 Klirrgrad bei 40 Hz, 1 kHz und 12,5 kHz in  
Abhängigkeit von der Ausgangsleistung

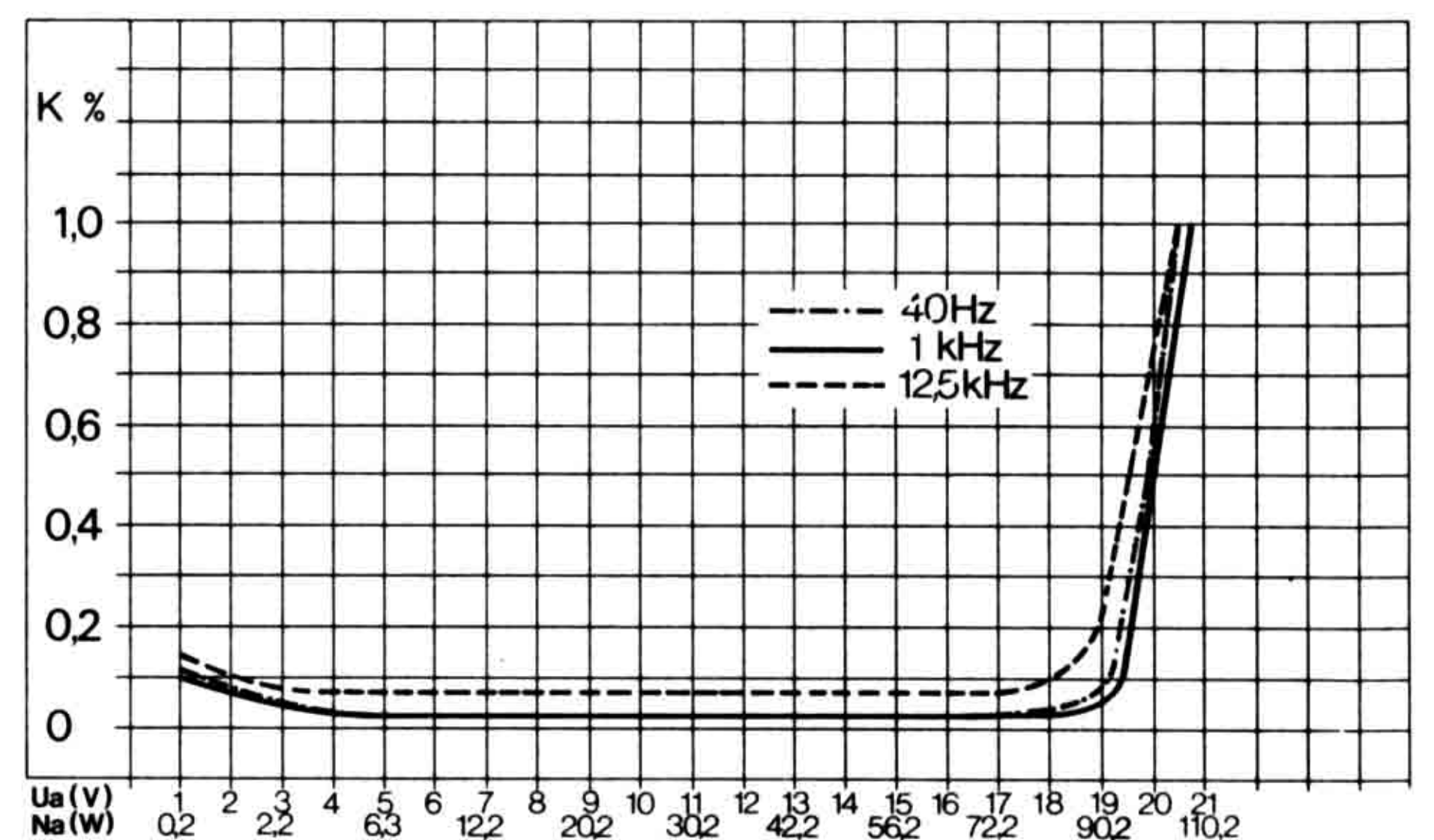




Fig. 11 Lageplan der Steckverbindungen und Abgleichpositionen (Geräteoberseite)

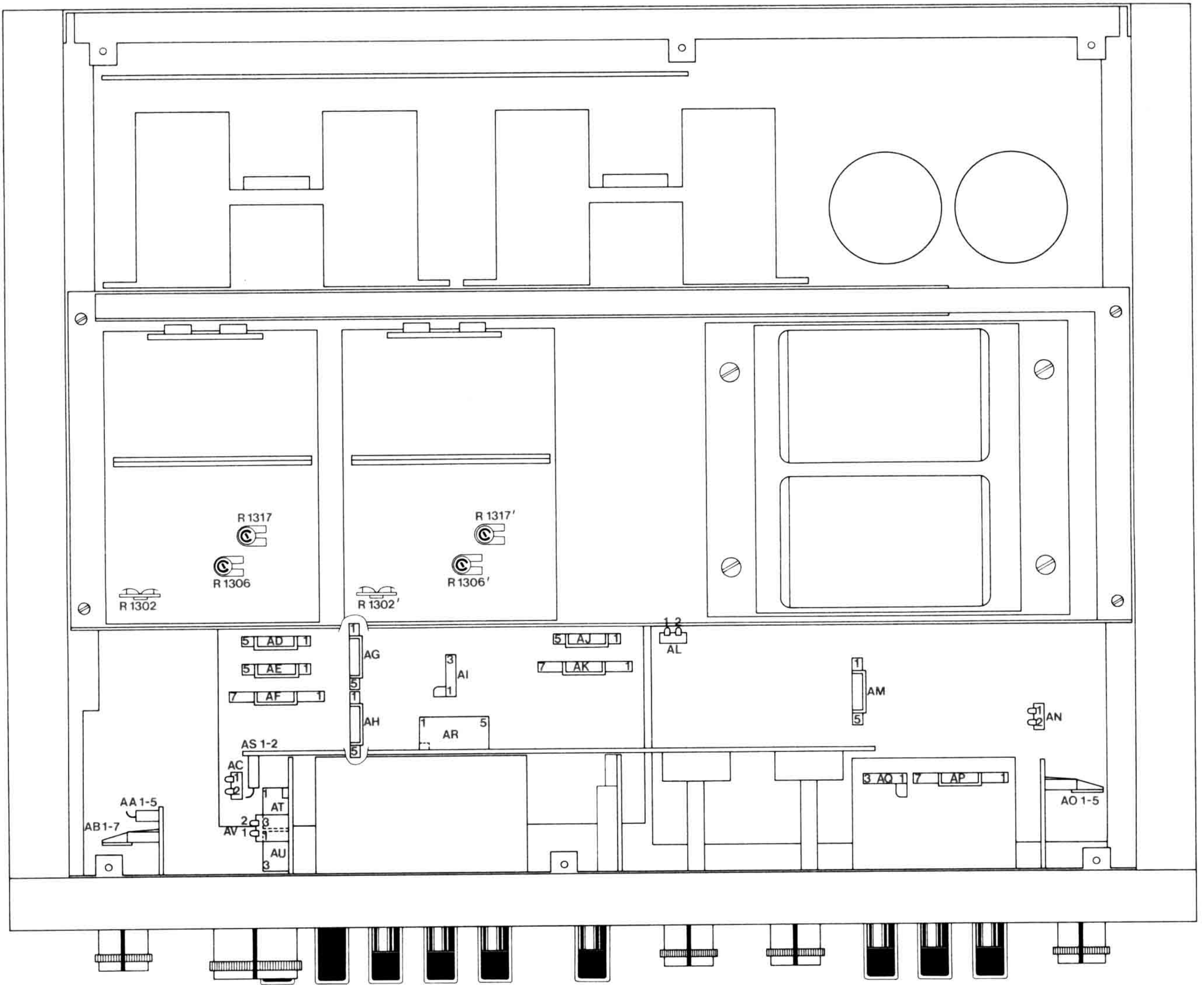
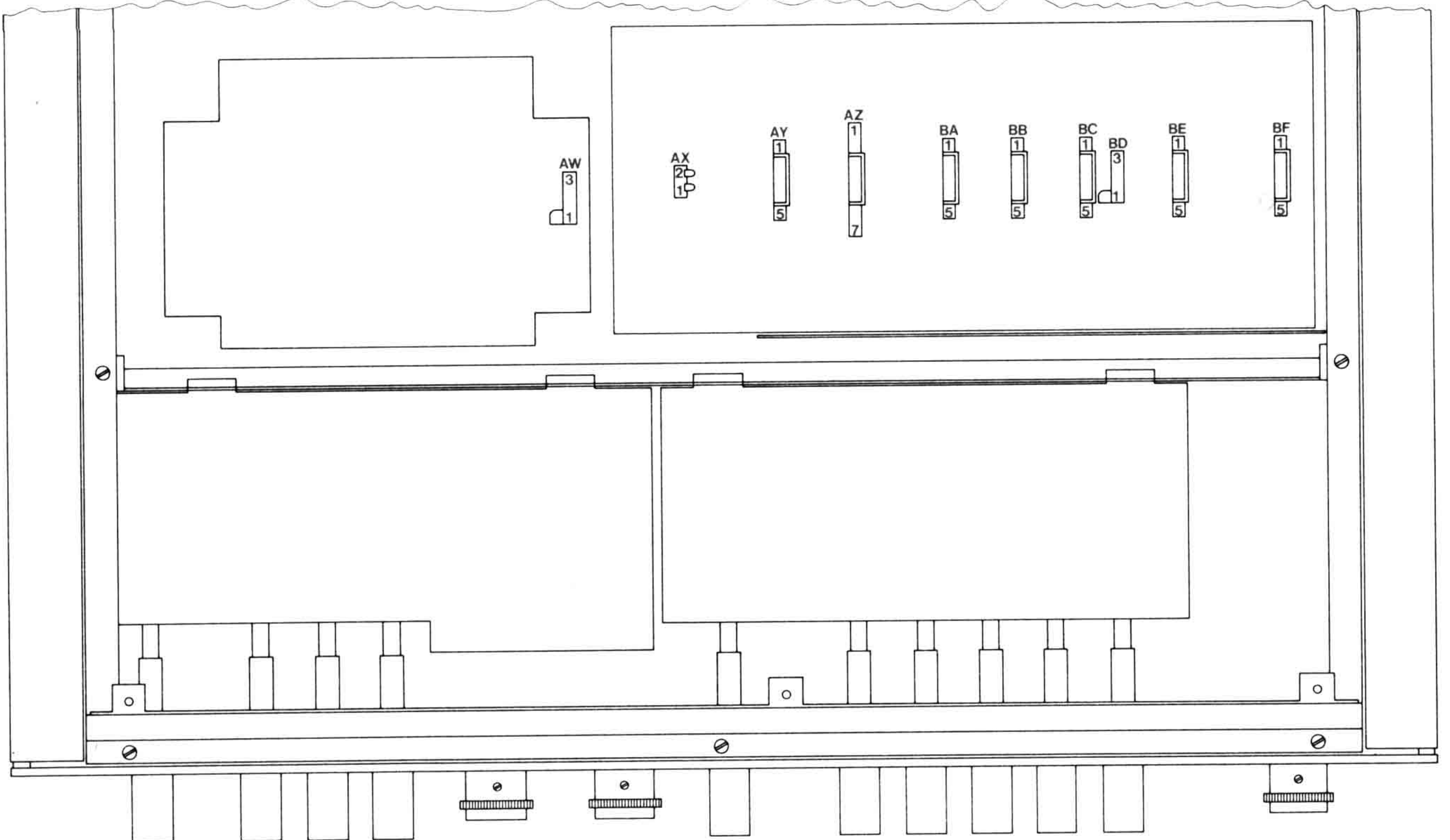
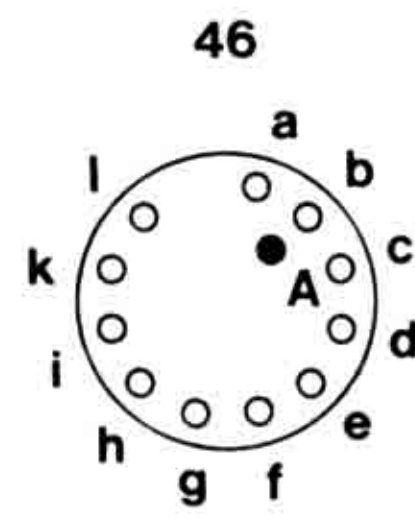
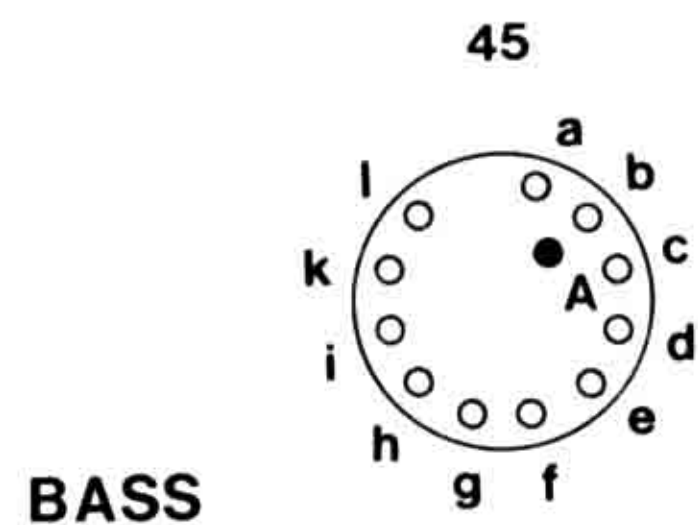
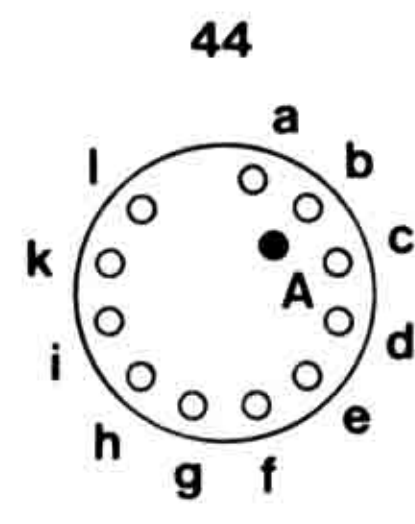
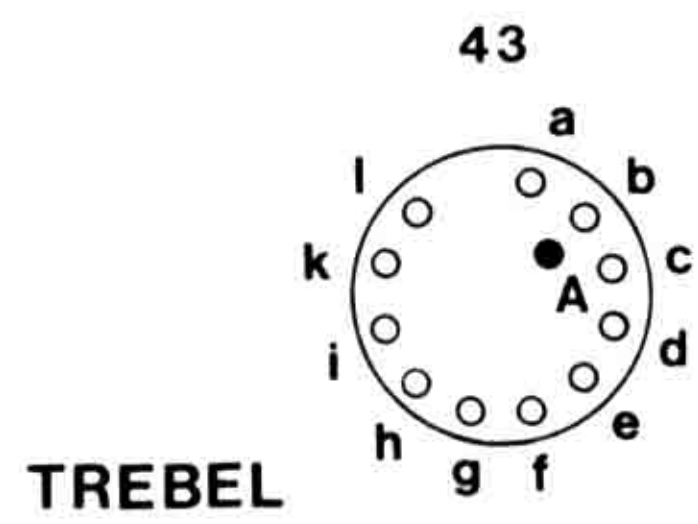
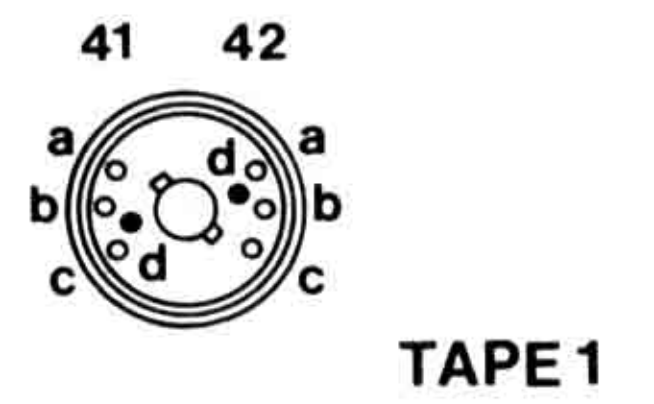
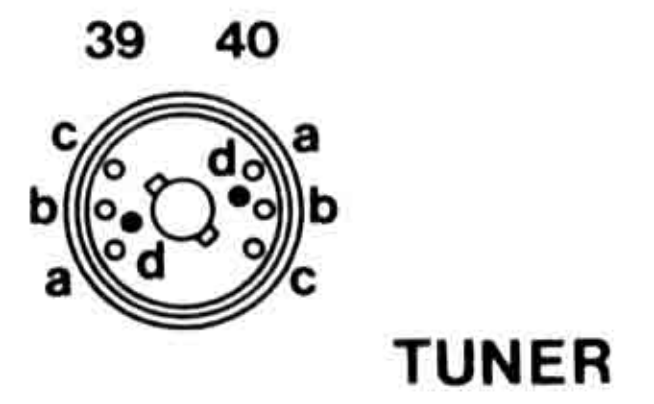
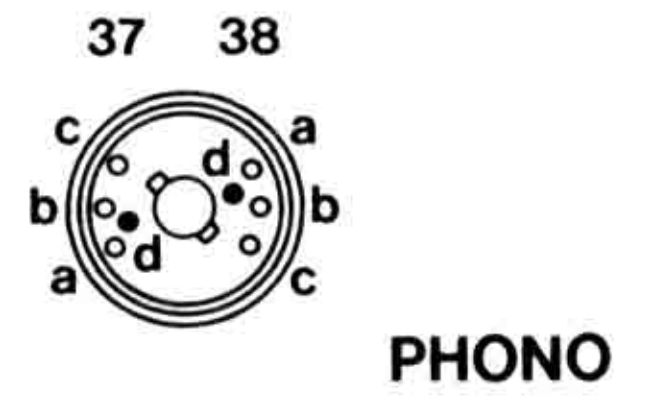
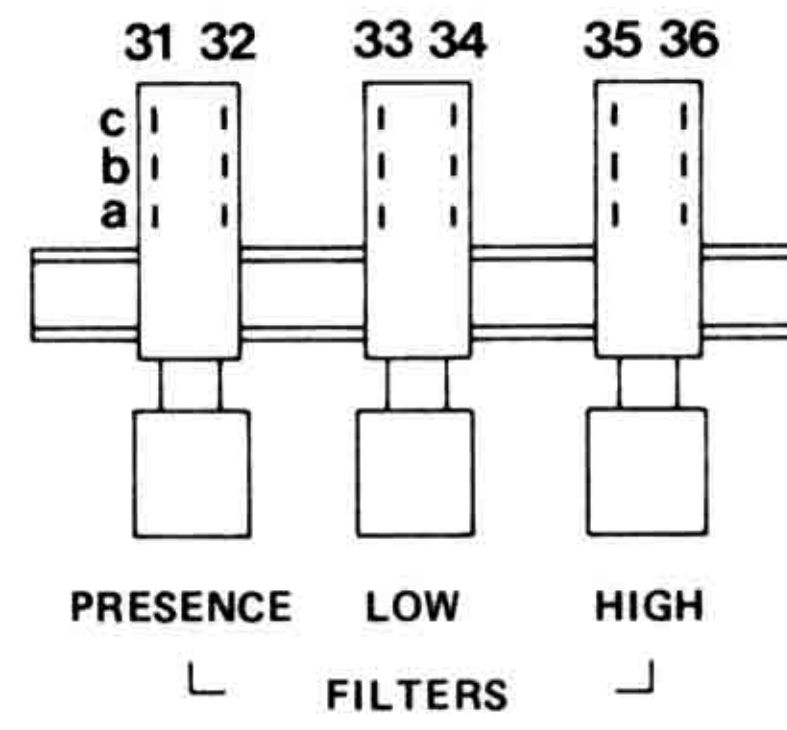
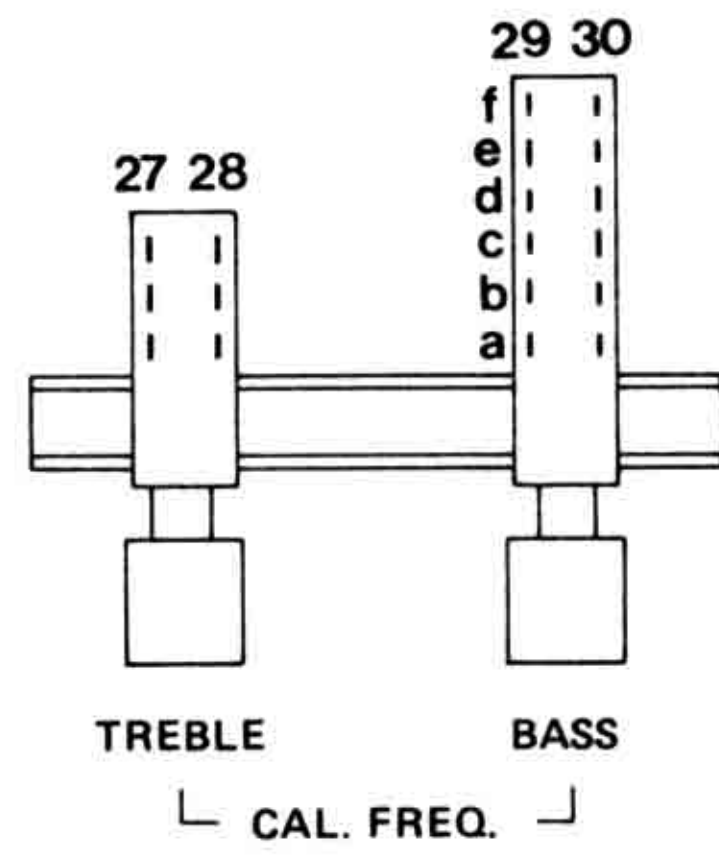
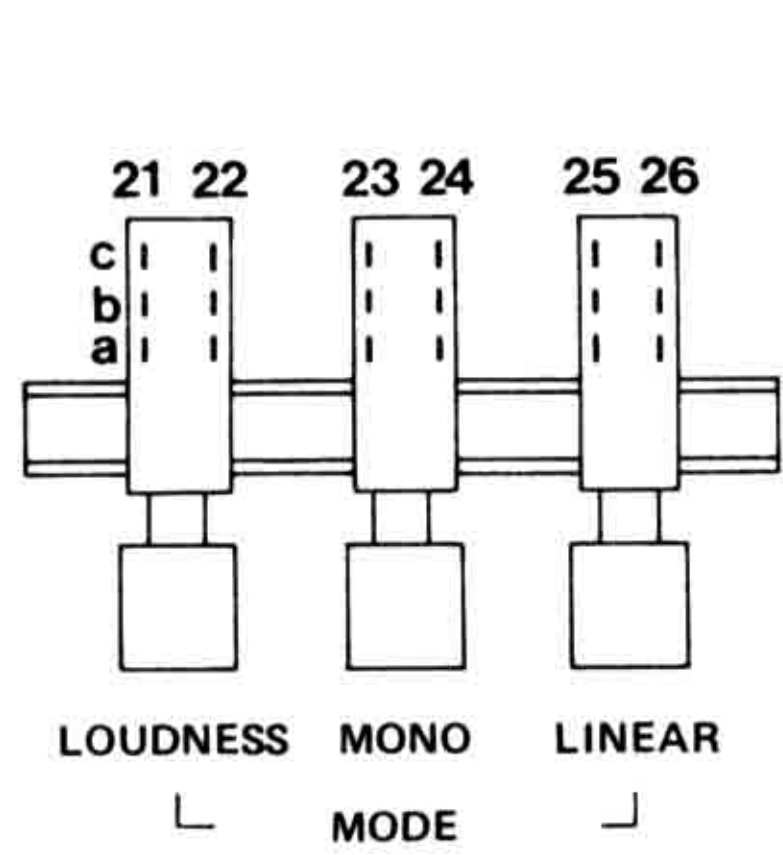
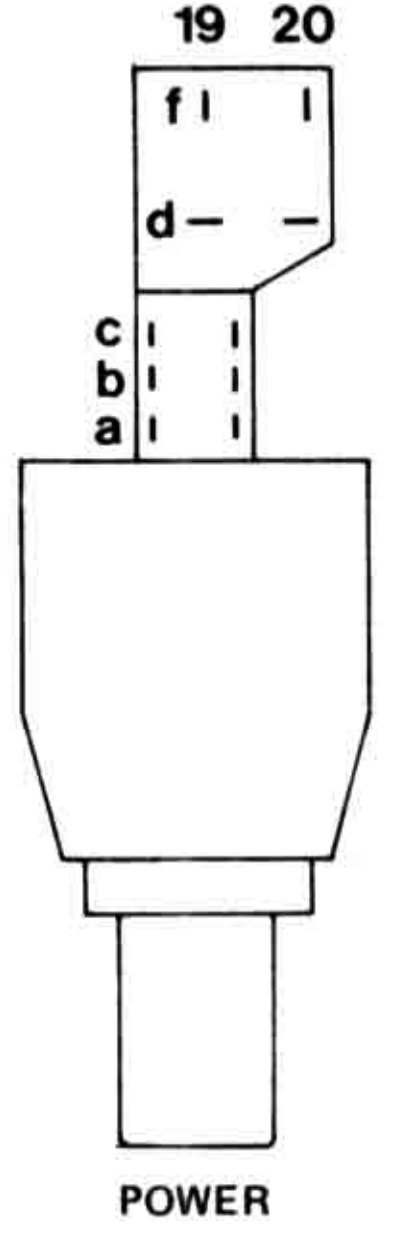
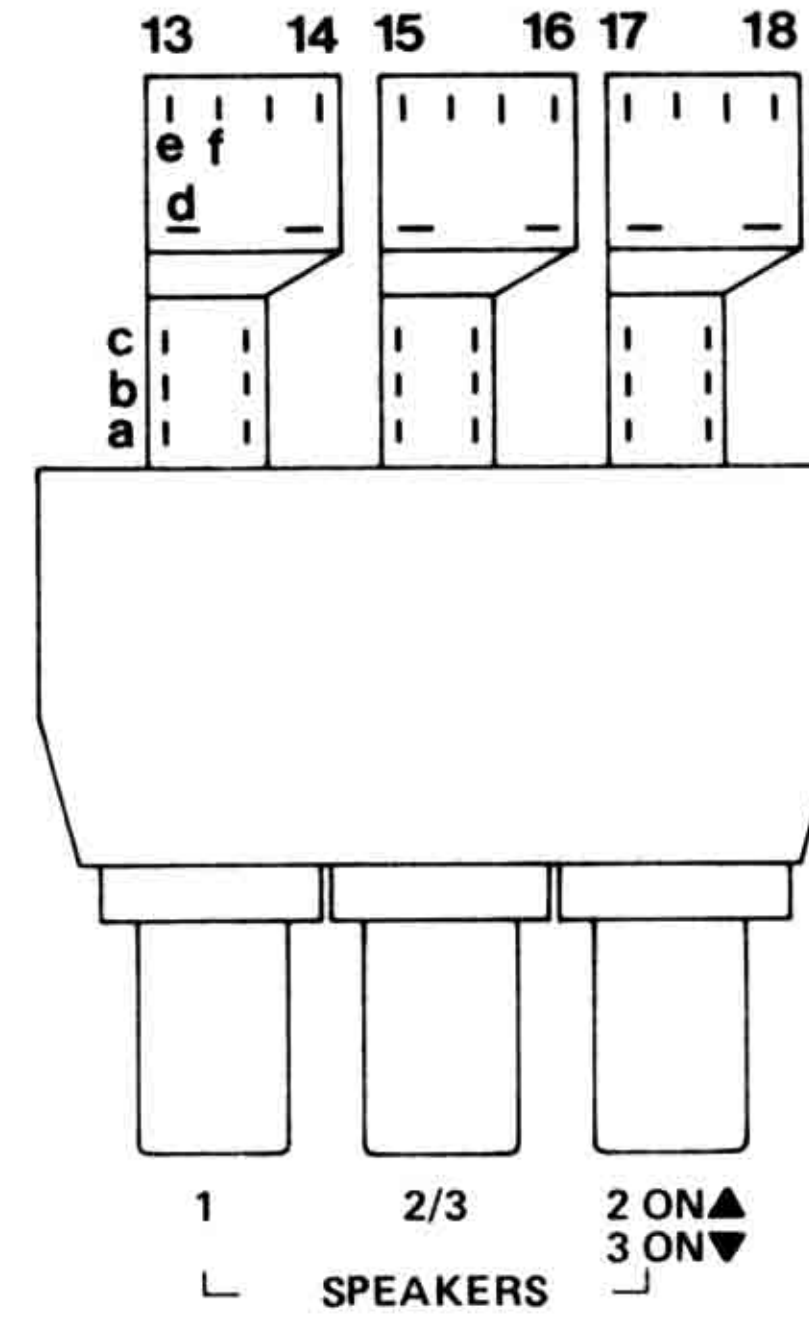
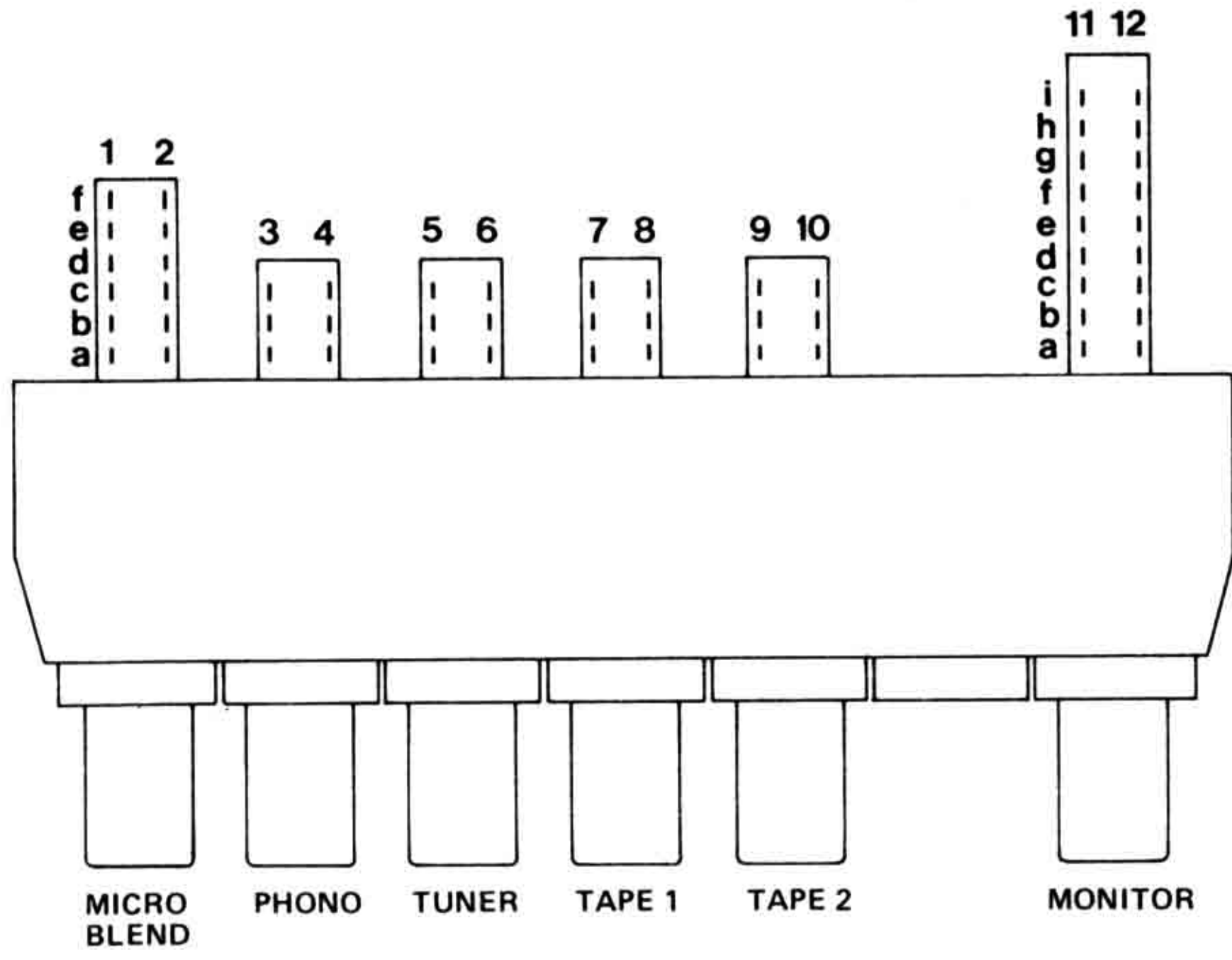


Fig. 12 Lageplan der Steckverbindungen (Geräteunterseite)



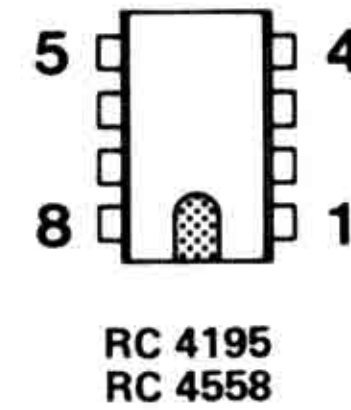
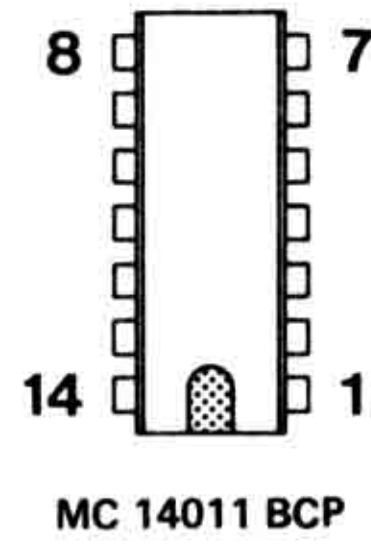




Links  
Left  
Gauche

Rechts  
Right  
Droit

IC  
von der Bestückungsseite gesehen  
as seen from the top side  
vu du côté éléments



PEGELSCHALTER

Transistoren von der Anschlußseite gesehen  
Transistors as seen from the connecting side  
Transistors vus du côté des connexions

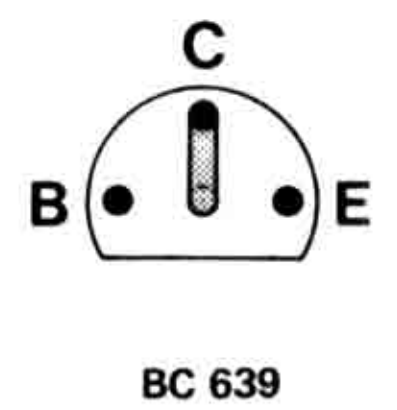
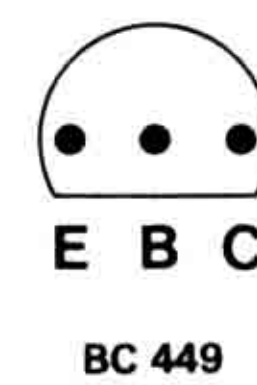
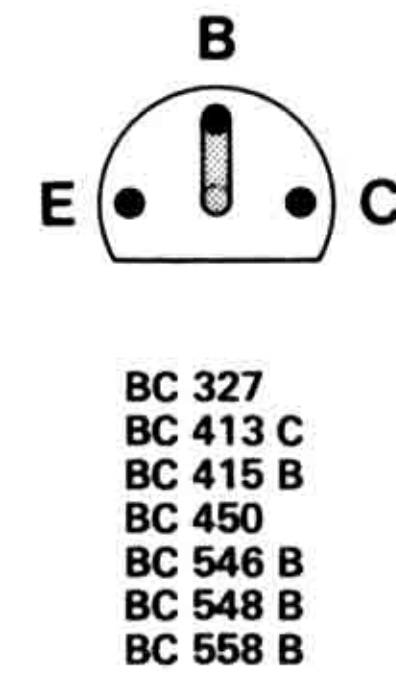
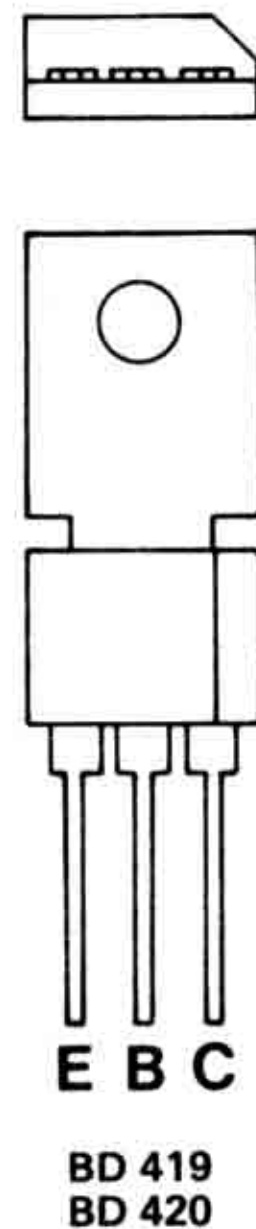
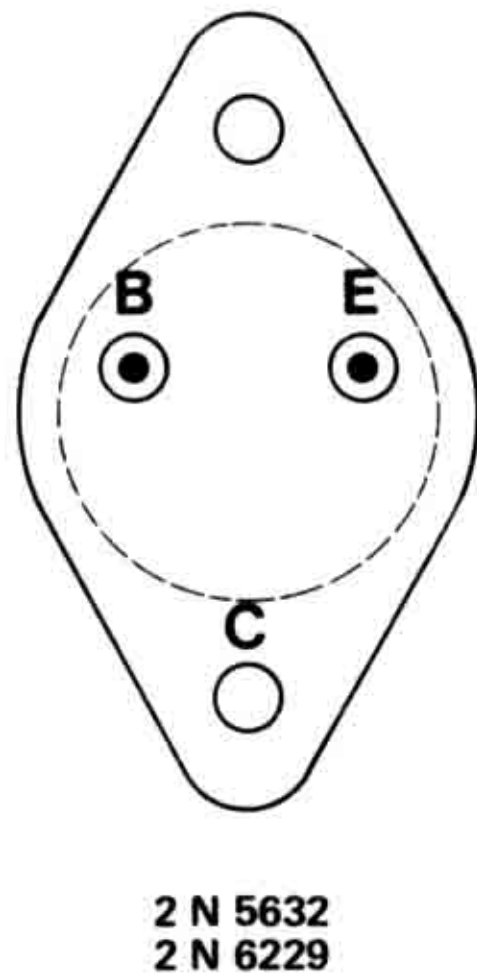
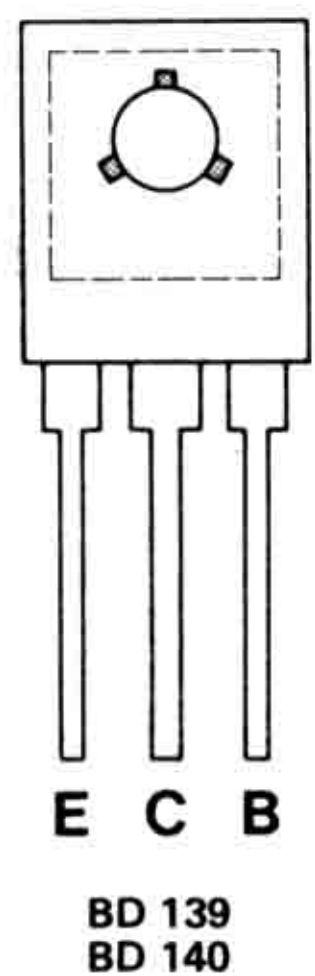
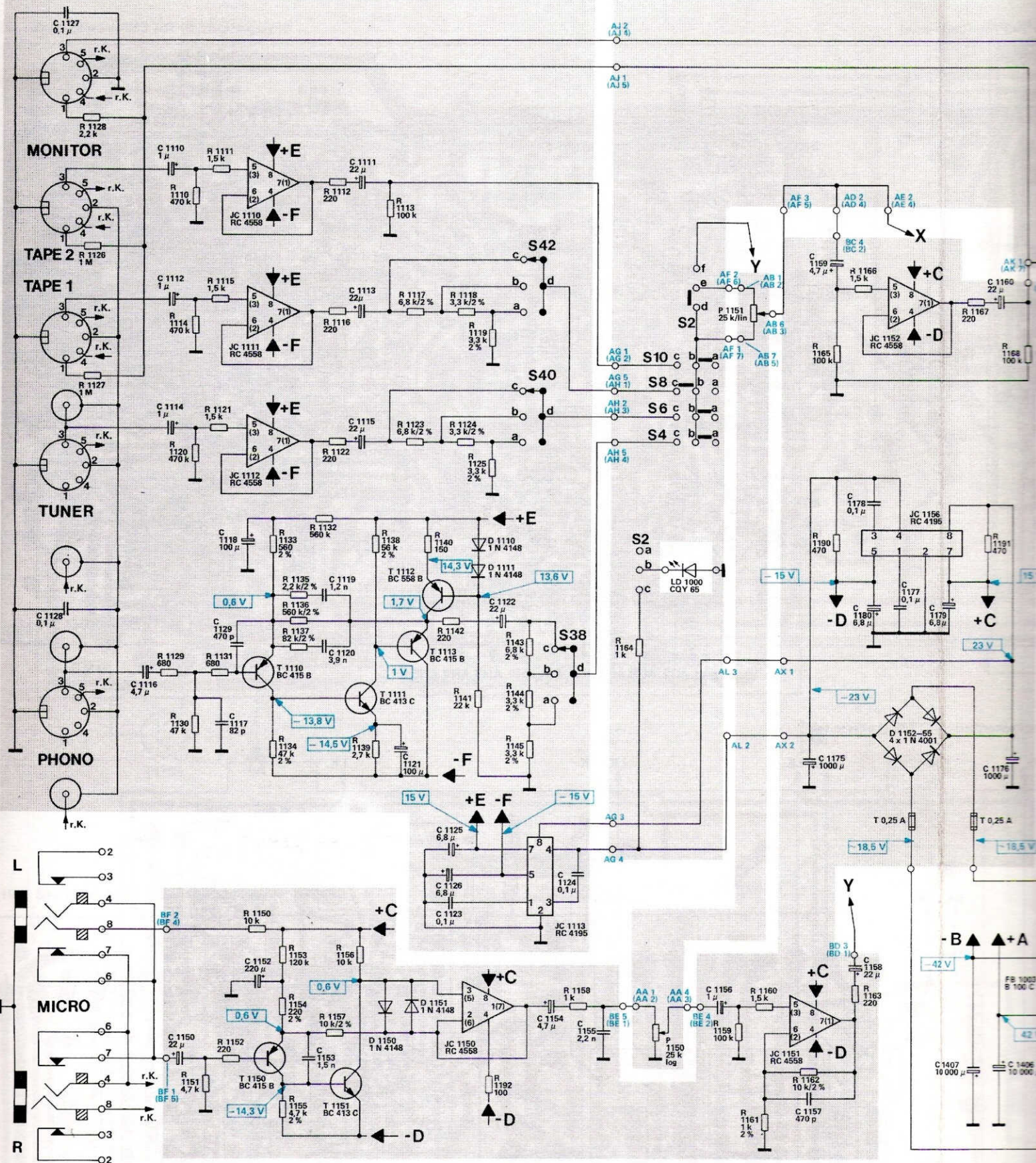


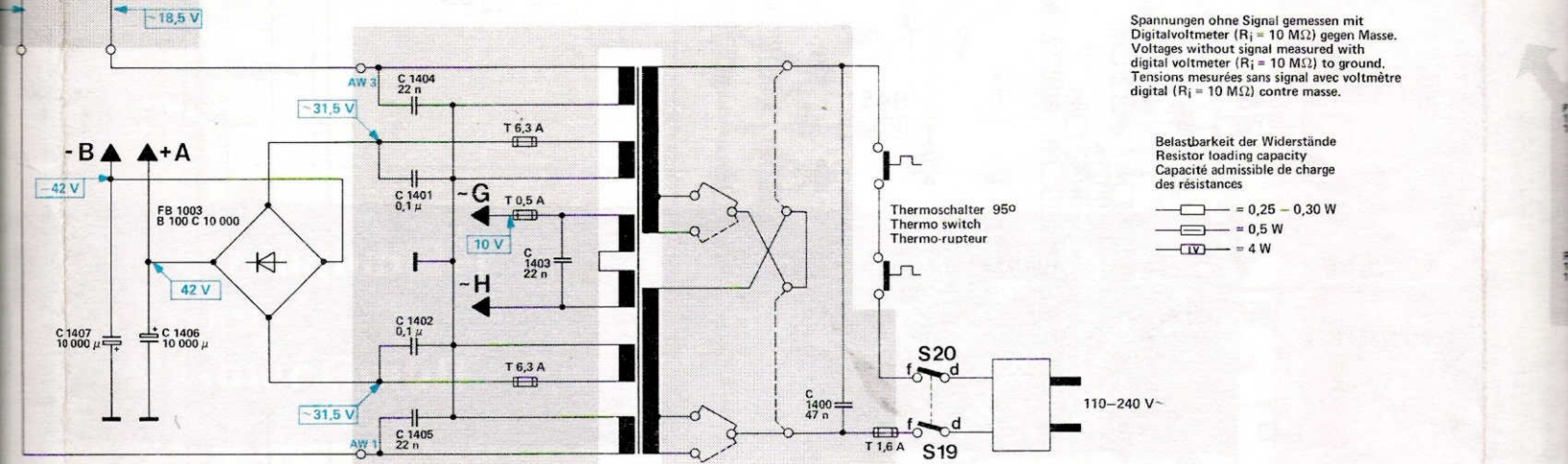
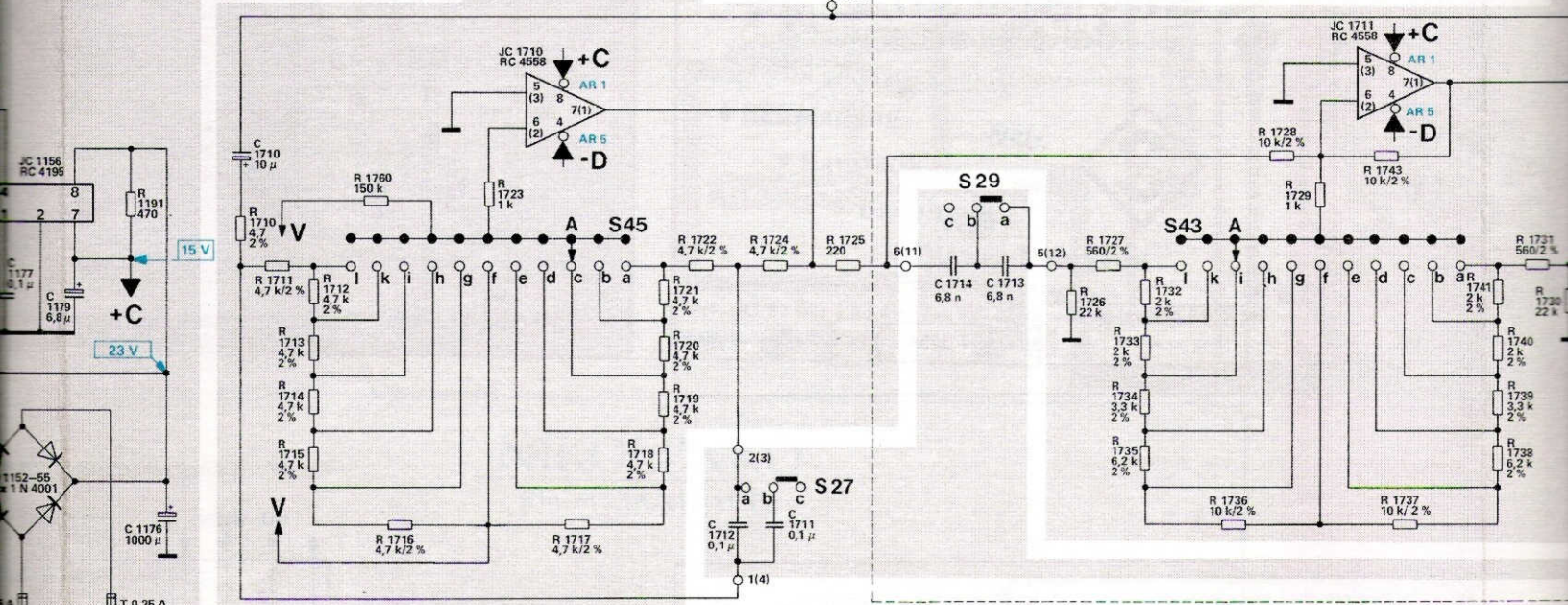
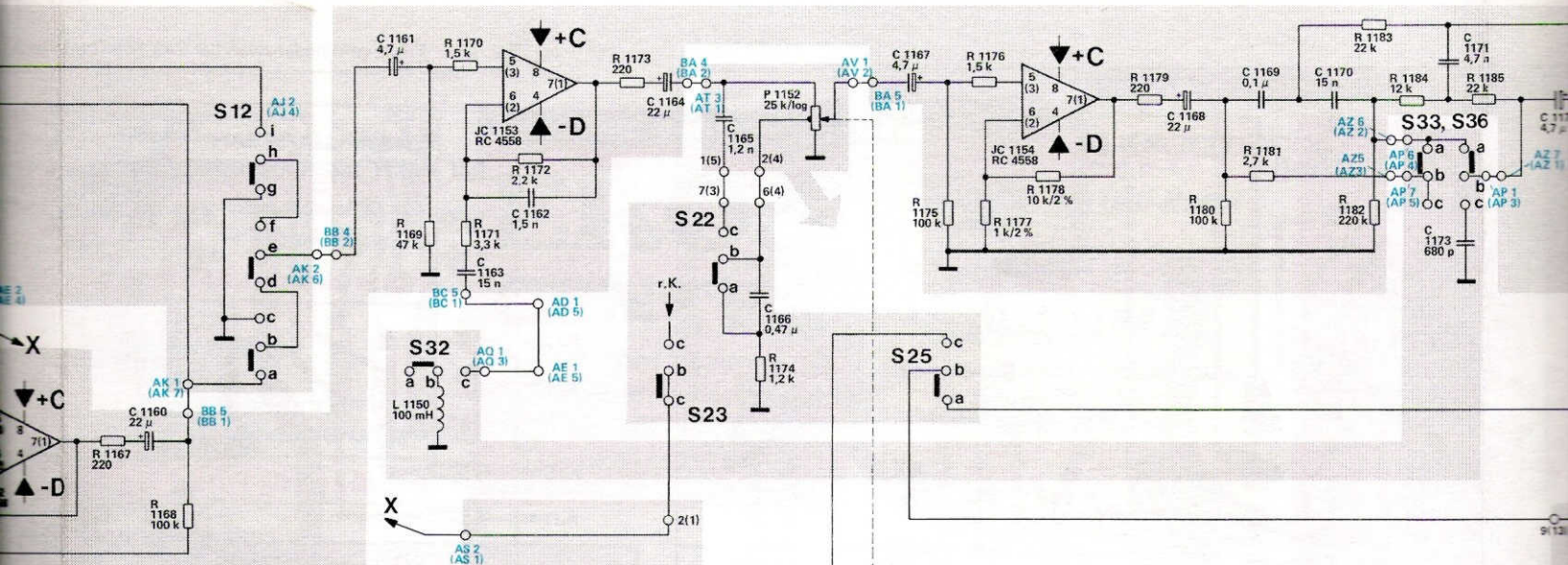


Fig. 13 Schaltbild



|   |                      |  |                      |  |                    |                                      |                          |                        |                    |      |      |      |                    |                    |                          |                          |                          |
|---|----------------------|--|----------------------|--|--------------------|--------------------------------------|--------------------------|------------------------|--------------------|------|------|------|--------------------|--------------------|--------------------------|--------------------------|--------------------------|
| R | 1128<br>1126<br>1127 | 1110<br>1114<br>1120<br>1130, 1151, 1131 | 1111<br>1115<br>1121 | 1133, 1153, 1125, 1116, 1122, 1138, 1117, 1140, 1139, 1123 | 1112<br>1116, 1132 | 1113<br>1138, 1117, 1140, 1139, 1123 | 1114<br>1124, 1125, 1144 | 1118, 1119, 1192, 1143 | 1144<br>1142, 1141 | 1145 | 1158 | 1164 | P 1151             | 1160<br>1159, 1161 | 1165, 1166<br>1190, 1163 | 1167<br>1191             |                          |
| C | 1127                 | 1110<br>1112<br>1114, 1114<br>1150       | 1129, 1118<br>1117   | 1119, 1113<br>1120, 1115                                   | 1121               | 1125, 1126<br>1123                   | 1122                     | 1154, 1124             | 1155               | 1156 | 1157 | 1158 | 1159, 1160<br>1157 | 1161, 1162<br>1163 | 1164, 1165<br>1166, 1167 | 1168, 1169<br>1170, 1171 | 1172, 1173<br>1174, 1175 |
| S |                      |  |                      |  |                    |                                      |                          |                        |                    |      |      |      |                    |                    |                          |                          |                          |





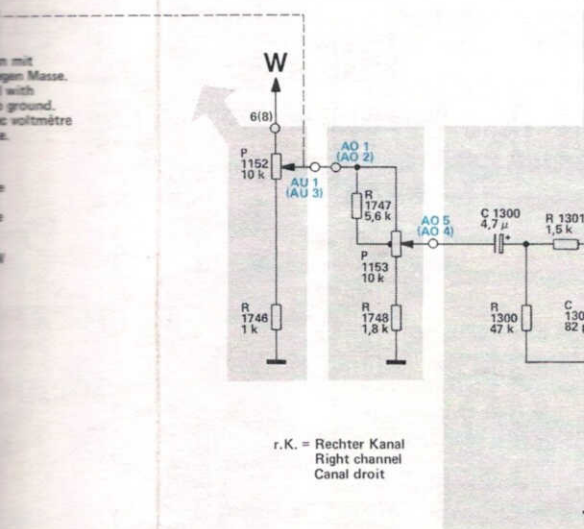
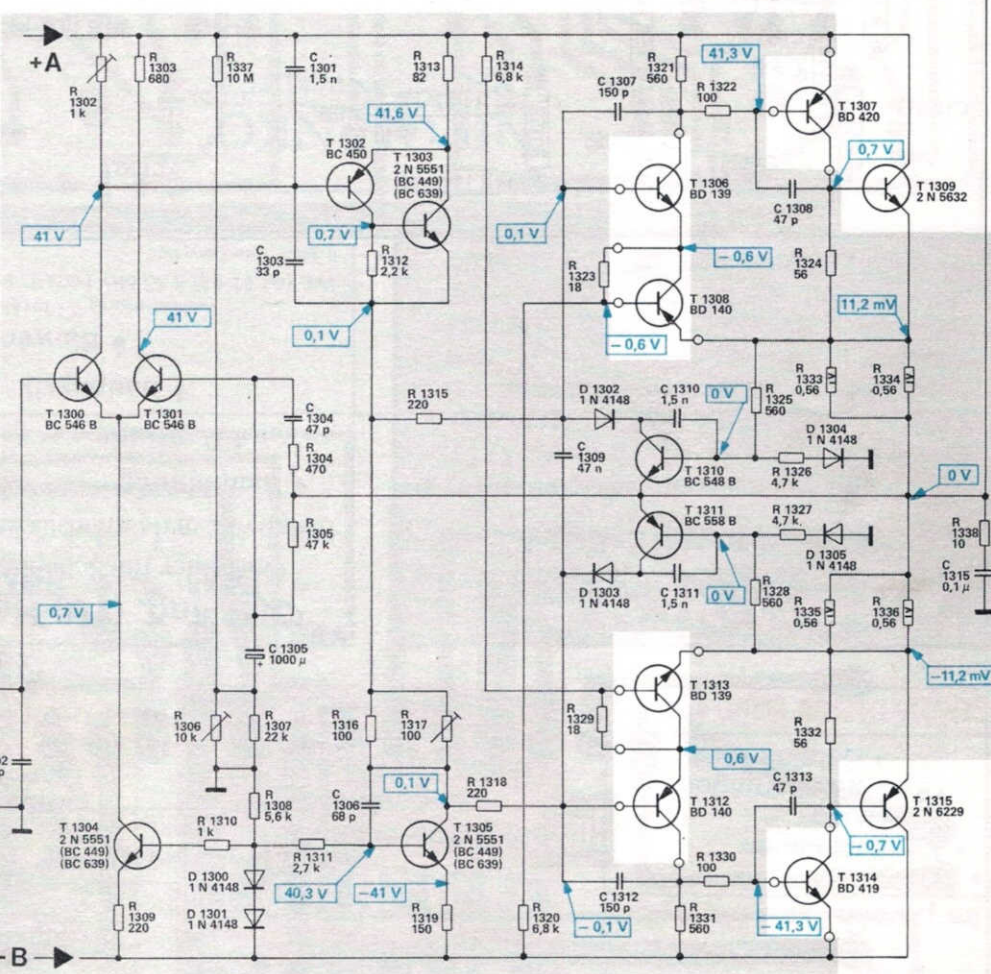
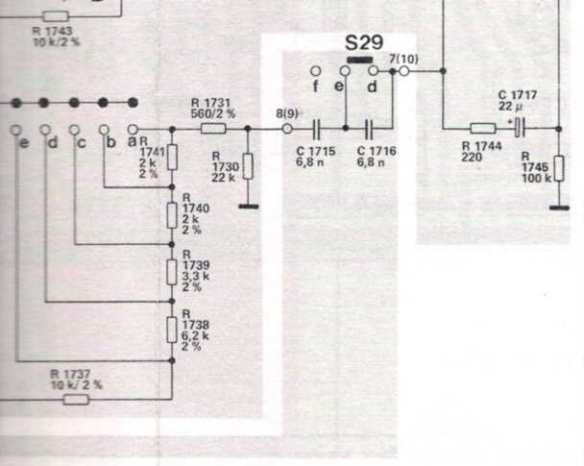
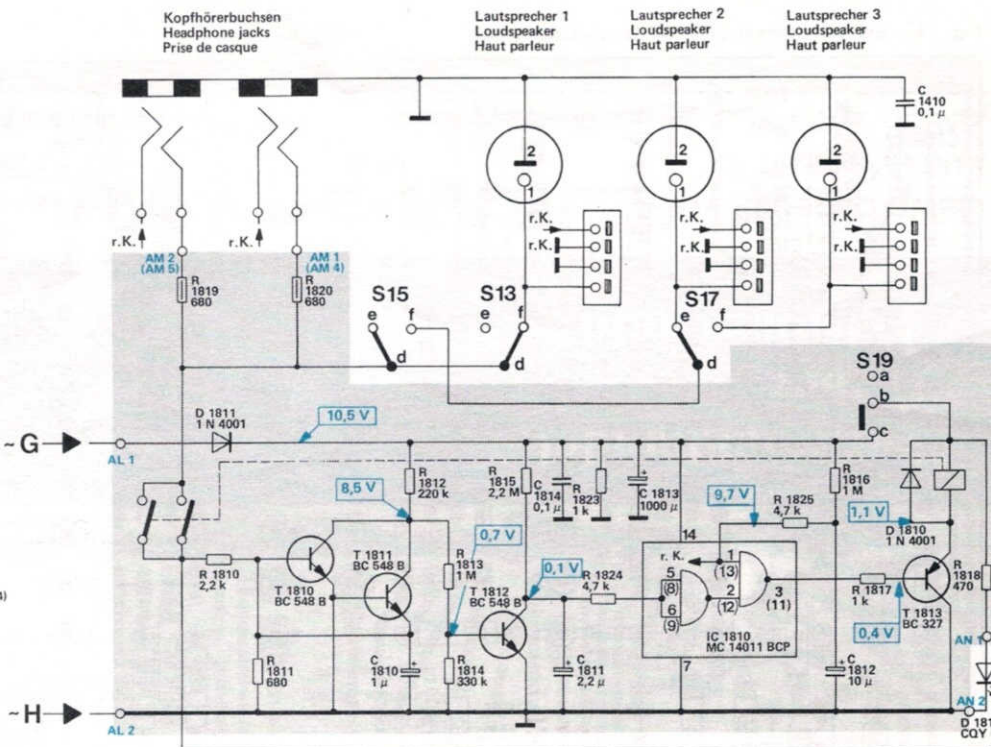
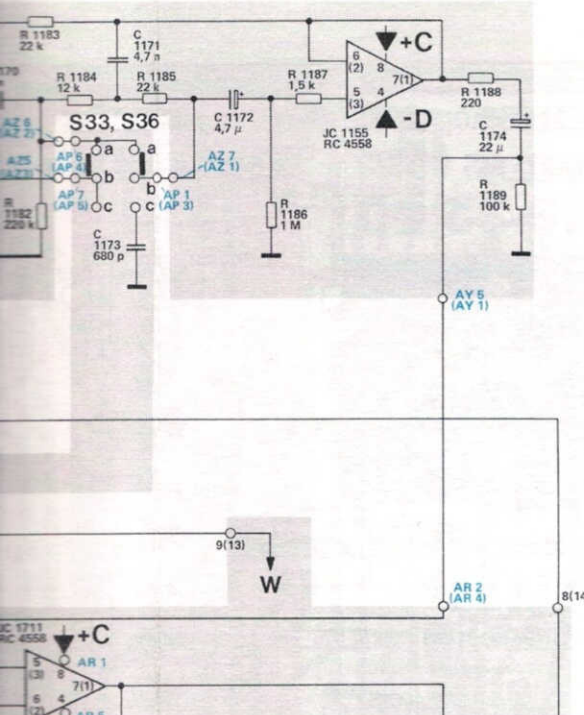
Spannungen ohne Signal gemessen mit Digitalvoltmeter ( $R_i = 10 \text{ M}\Omega$ ) gegen Masse.  
 Voltages without signal measured with digital voltmeter ( $R_i = 10 \text{ M}\Omega$ ) to ground.  
 Tensions mesurées sans signal avec voltmètre digital ( $R_i = 10 \text{ M}\Omega$ ) contre masse.

Belastbarkeit der Widerstände  
 Resistor loading capacity  
 Capacité admissible de charge des résistances

- = 0,25 - 0,30 W
- = 0,5 W
- = 4 W

|      |                        |      |      |      |      |      |      |      |      |      |      |      |      |      |      |      |      |      |      |      |      |      |      |      |      |      |      |      |      |      |      |      |      |      |      |      |      |      |      |      |      |      |      |      |      |      |      |      |      |      |      |      |      |      |      |      |      |      |      |      |      |      |      |      |      |      |      |      |      |      |      |      |      |      |      |      |      |      |      |      |      |      |      |      |      |      |
|------|------------------------|------|------|------|------|------|------|------|------|------|------|------|------|------|------|------|------|------|------|------|------|------|------|------|------|------|------|------|------|------|------|------|------|------|------|------|------|------|------|------|------|------|------|------|------|------|------|------|------|------|------|------|------|------|------|------|------|------|------|------|------|------|------|------|------|------|------|------|------|------|------|------|------|------|------|------|------|------|------|------|------|------|------|------|------|------|
| 1167 | 1168, 1710, 1711, 1713 | 1712 | 1717 | 1718 | 1719 | 1720 | 1721 | 1722 | 1723 | 1724 | 1725 | 1726 | 1727 | 1728 | 1729 | 1730 | 1731 | 1732 | 1733 | 1734 | 1735 | 1736 | 1737 | 1738 | 1739 | 1740 | 1741 | 1742 | 1743 | 1744 | 1745 | 1746 | 1747 | 1748 | 1749 | 1750 | 1751 | 1752 | 1753 | 1754 | 1755 | 1756 | 1757 | 1758 | 1759 | 1760 | 1761 | 1762 | 1763 | 1764 | 1765 | 1766 | 1767 | 1768 | 1769 | 1770 | 1771 | 1772 | 1773 | 1774 | 1775 | 1776 | 1777 | 1778 | 1779 | 1780 | 1781 | 1782 | 1783 | 1784 | 1785 | 1786 | 1787 | 1788 | 1789 | 1790 | 1791 | 1792 | 1793 | 1794 | 1795 | 1796 | 1797 | 1798 | 1799 | 1800 |
| 1179 | 1180                   | 1181 | 1182 | 1183 | 1184 | 1185 | 1186 | 1187 | 1188 | 1189 | 1190 | 1191 | 1192 | 1193 | 1194 | 1195 | 1196 | 1197 | 1198 | 1199 | 1200 | 1201 | 1202 | 1203 | 1204 | 1205 | 1206 | 1207 | 1208 | 1209 | 1210 | 1211 | 1212 | 1213 | 1214 | 1215 | 1216 | 1217 | 1218 | 1219 | 1220 | 1221 | 1222 | 1223 | 1224 | 1225 | 1226 | 1227 | 1228 | 1229 | 1230 | 1231 | 1232 | 1233 | 1234 | 1235 | 1236 | 1237 | 1238 | 1239 | 1240 | 1241 | 1242 | 1243 | 1244 | 1245 | 1246 | 1247 | 1248 | 1249 | 1250 |      |      |      |      |      |      |      |      |      |      |      |      |      |      |      |





| Änderungen vorbehalten |      |      |      |      |      |      |      |      |      | Alterations reserved |      |      |      |      |      |      |      |      |      | Sous réserve de modifications |      |      |      |      |      |      |      |      |      |      |      |      |      |      |      |      |      |
|------------------------|------|------|------|------|------|------|------|------|------|----------------------|------|------|------|------|------|------|------|------|------|-------------------------------|------|------|------|------|------|------|------|------|------|------|------|------|------|------|------|------|------|
| 1183, 1184             | 1182 | 1185 | 1186 | 1187 | 1188 | 1189 | 1190 | 1191 | 1192 | 1193                 | 1194 | 1195 | 1196 | 1197 | 1198 | 1199 | 1200 | 1201 | 1202 | 1203                          | 1204 | 1205 | 1206 | 1207 | 1208 | 1209 | 1210 | 1211 | 1212 | 1213 | 1214 | 1215 | 1216 | 1217 | 1218 | 1219 | 1220 |
| 1741                   | 1742 | 1743 | 1744 | 1745 | 1746 | 1747 | 1748 | 1749 | 1750 | 1751                 | 1752 | 1753 | 1754 | 1755 | 1756 | 1757 | 1758 | 1759 | 1760 | 1761                          | 1762 | 1763 | 1764 | 1765 | 1766 | 1767 | 1768 | 1769 | 1770 | 1771 | 1772 | 1773 | 1774 | 1775 | 1776 | 1777 | 1778 |
| 1730                   | 1731 | 1732 | 1733 | 1734 | 1735 | 1736 | 1737 | 1738 | 1739 | 1740                 | 1741 | 1742 | 1743 | 1744 | 1745 | 1746 | 1747 | 1748 | 1749 | 1750                          | 1751 | 1752 | 1753 | 1754 | 1755 | 1756 | 1757 | 1758 | 1759 | 1760 | 1761 | 1762 | 1763 | 1764 | 1765 | 1766 | 1767 |
| 1711                   | 1712 | 1713 | 1714 | 1715 | 1716 | 1717 | 1718 | 1719 | 1720 | 1721                 | 1722 | 1723 | 1724 | 1725 | 1726 | 1727 | 1728 | 1729 | 1730 | 1731                          | 1732 | 1733 | 1734 | 1735 | 1736 | 1737 | 1738 | 1739 | 1740 | 1741 | 1742 | 1743 | 1744 | 1745 | 1746 | 1747 |      |
| 33                     | 36   |      |      |      |      |      |      |      |      |                      |      |      |      |      |      |      |      |      |      |                               |      |      |      |      |      |      |      |      |      |      |      |      |      |      |      |      |      |



Fig. 14 Steuerverstärker 243 760 (Bestückungsseite)

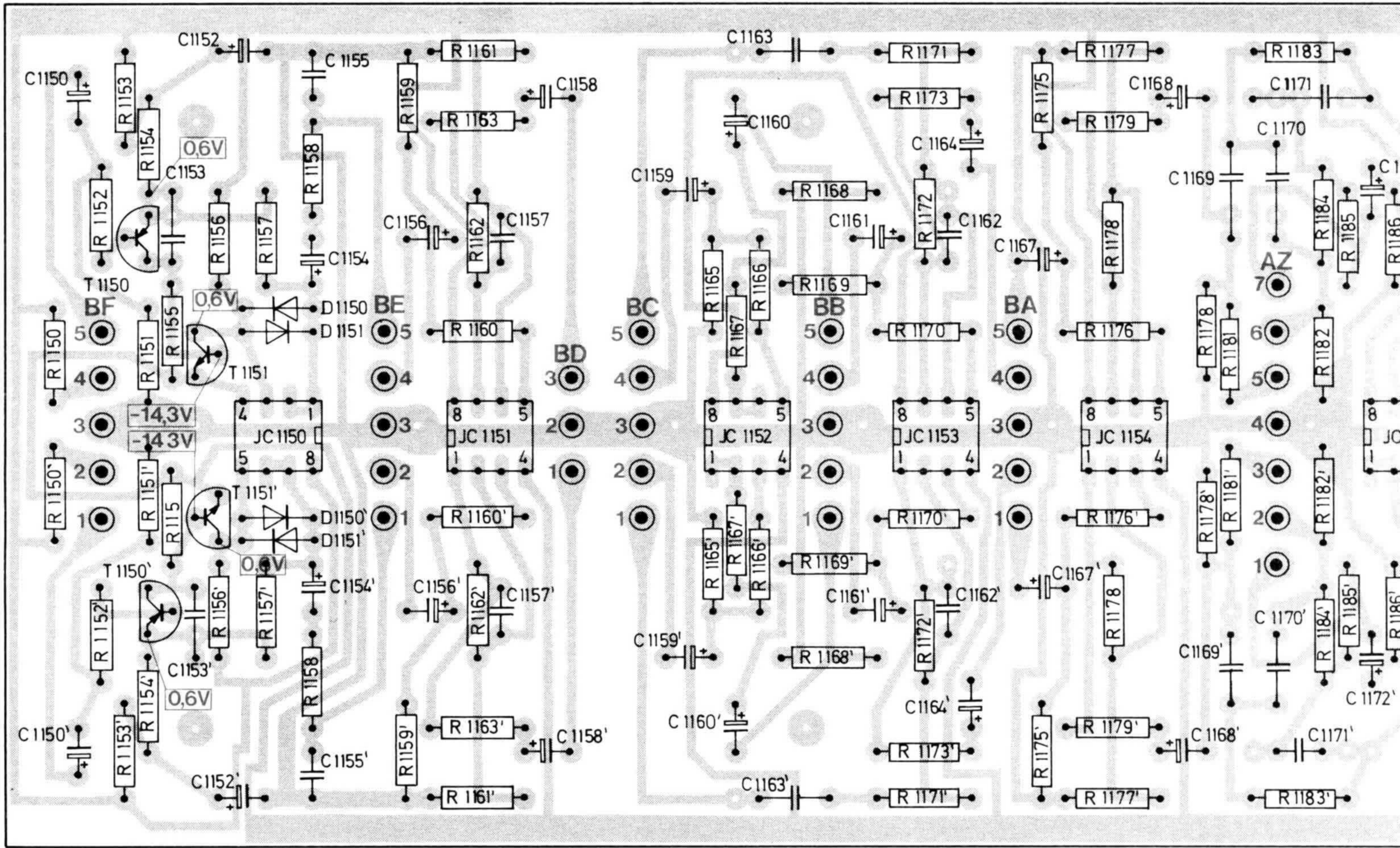


Fig. 15 Klangregler 243 768 (Leiterseite)

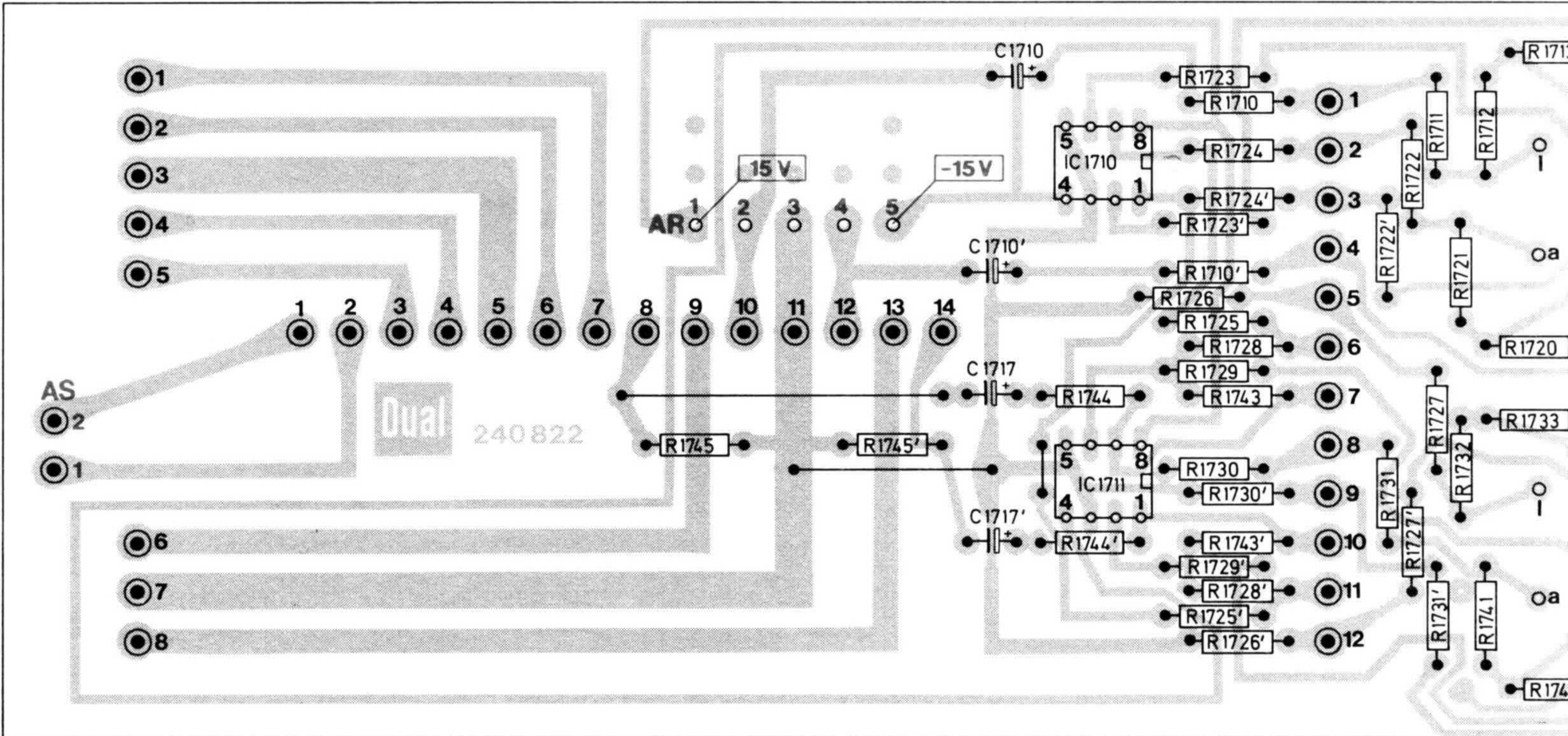




Fig. 16 Eingangsimpedanzwandler 243 759 (Leiterseite)

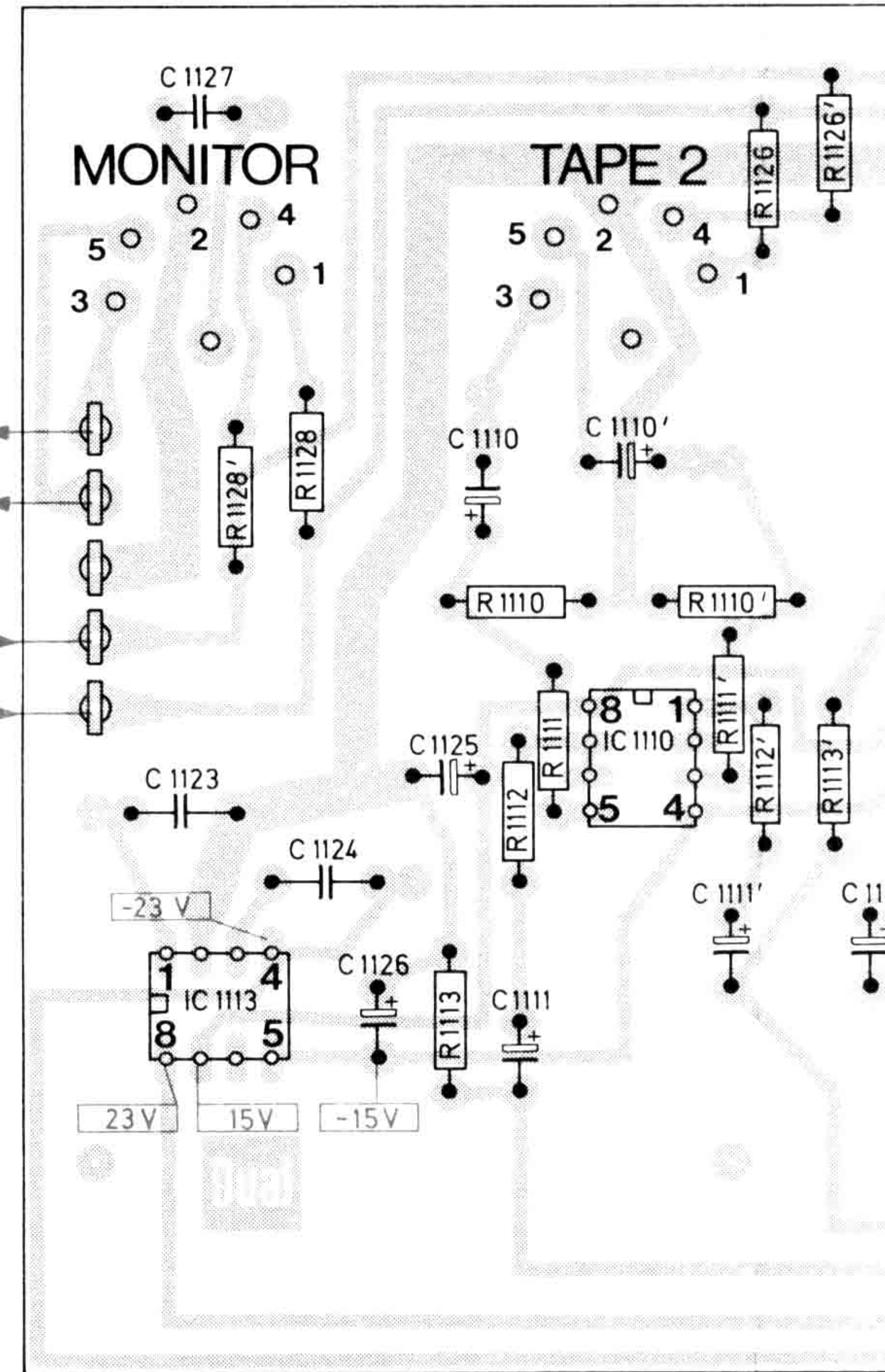
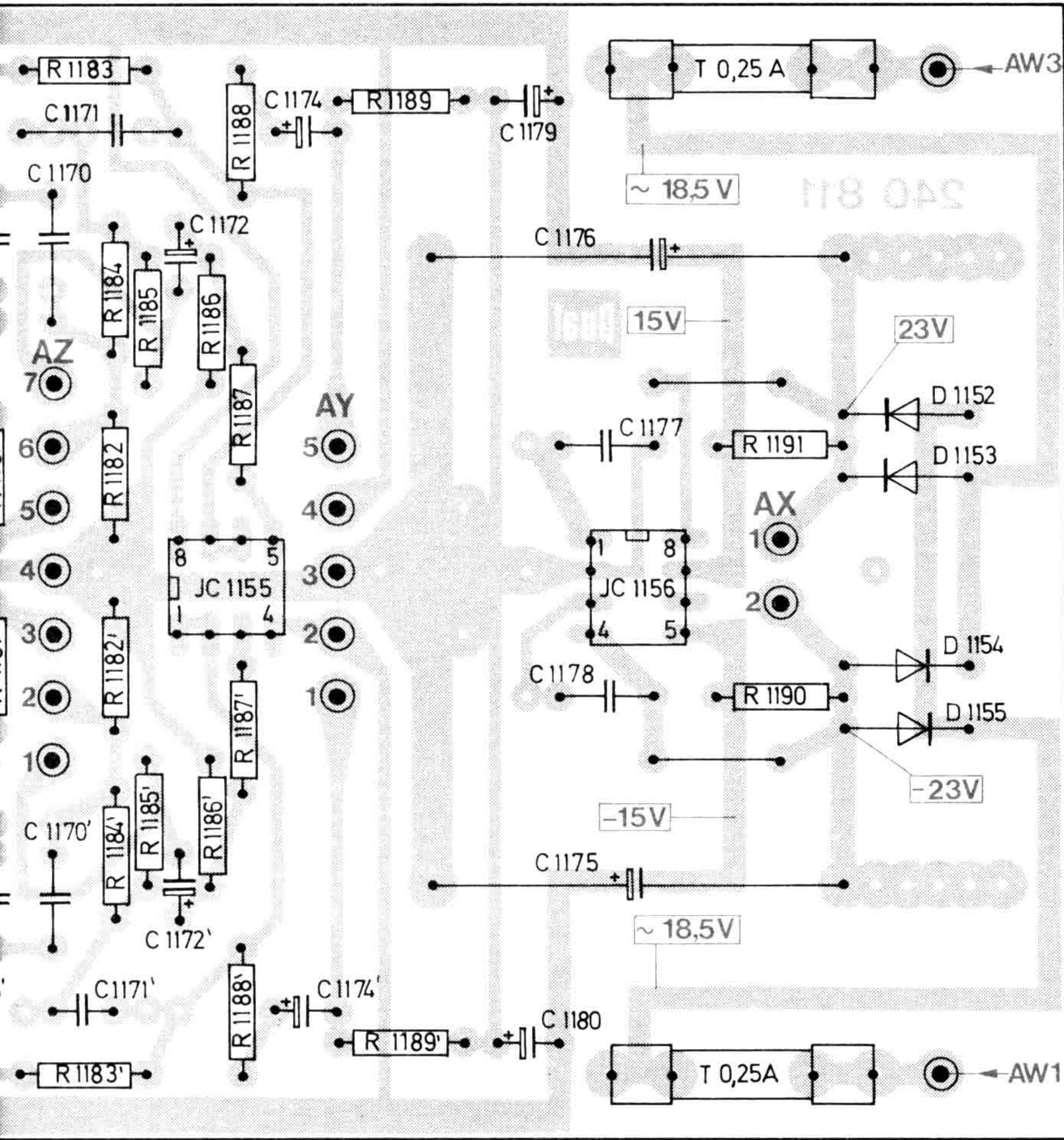
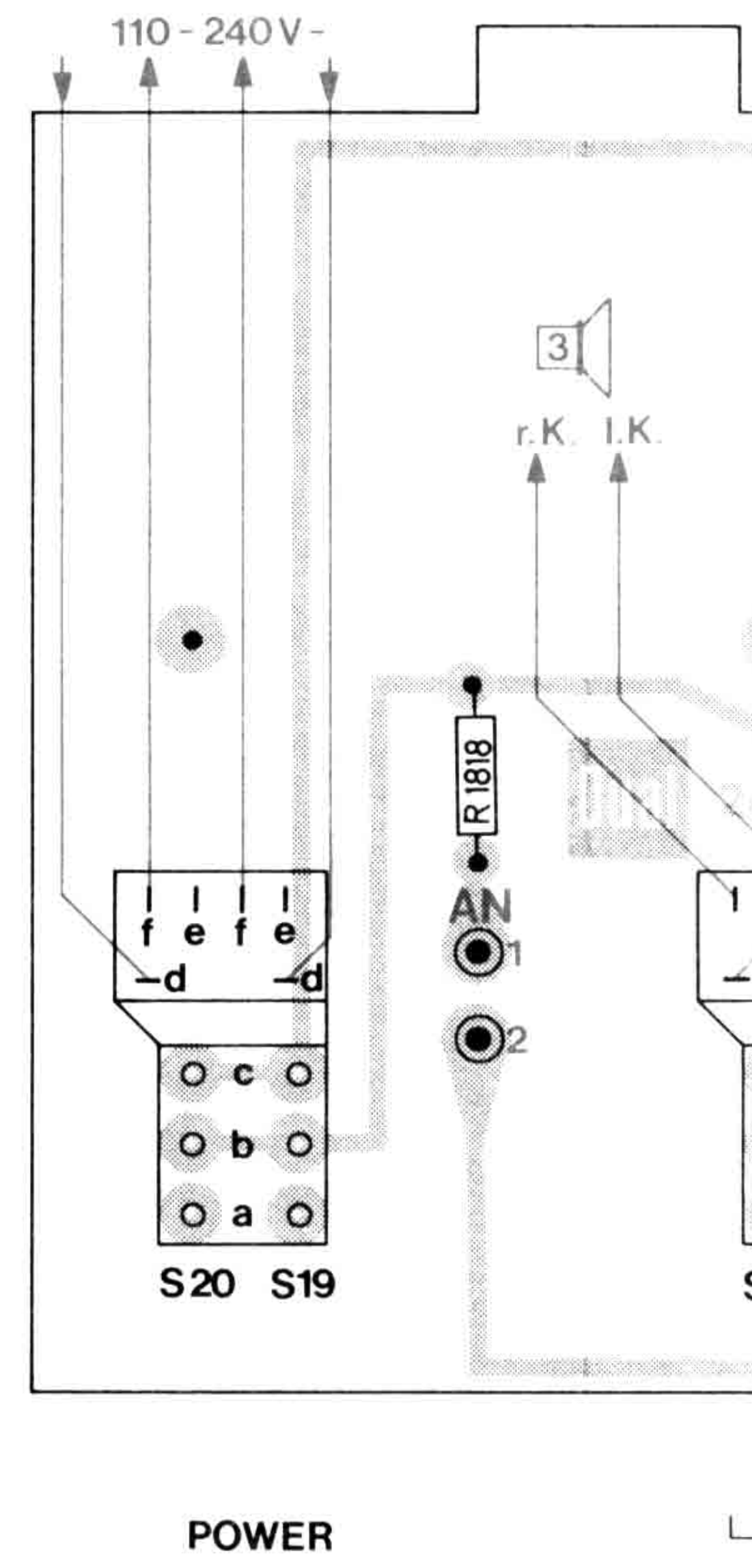
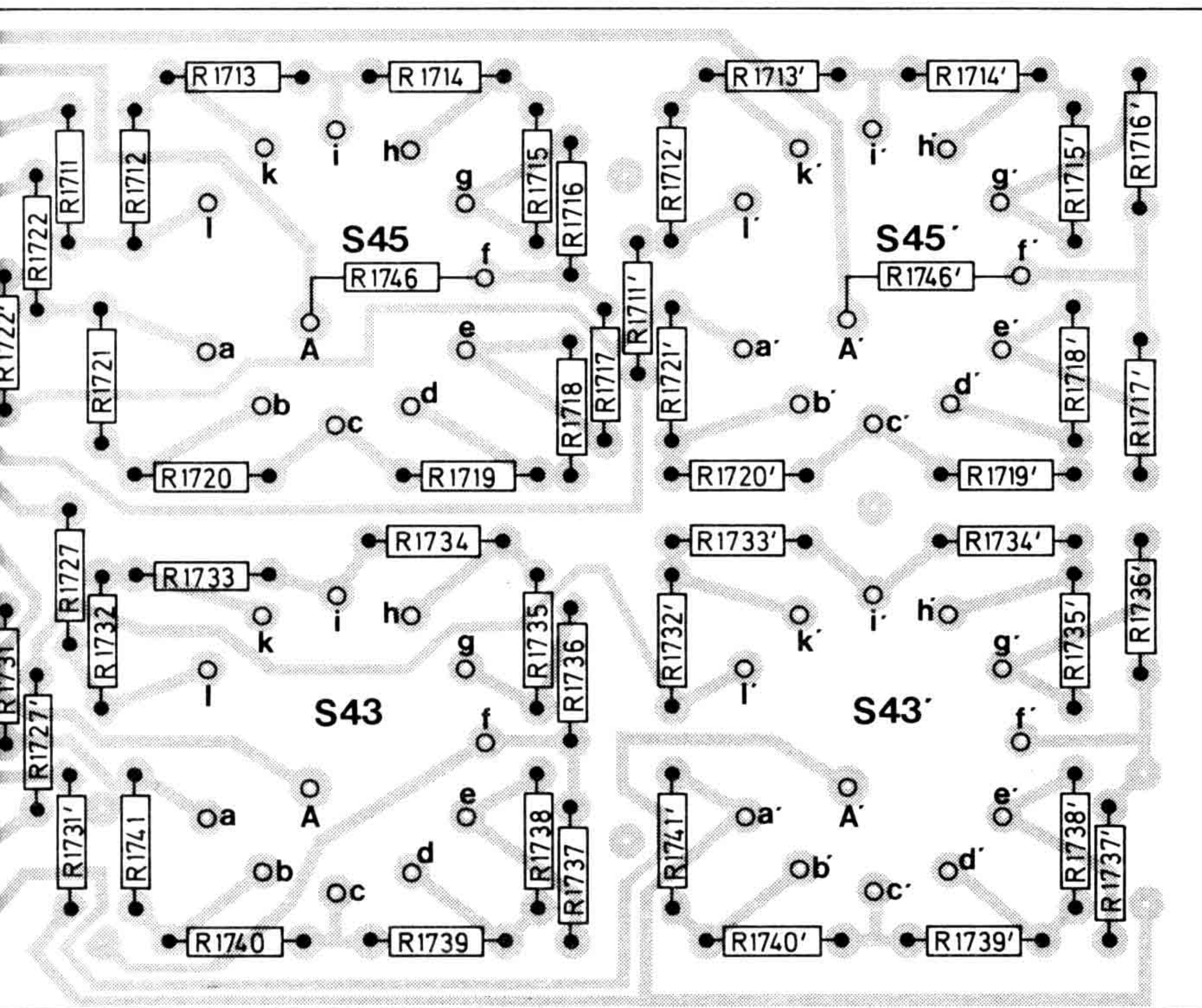
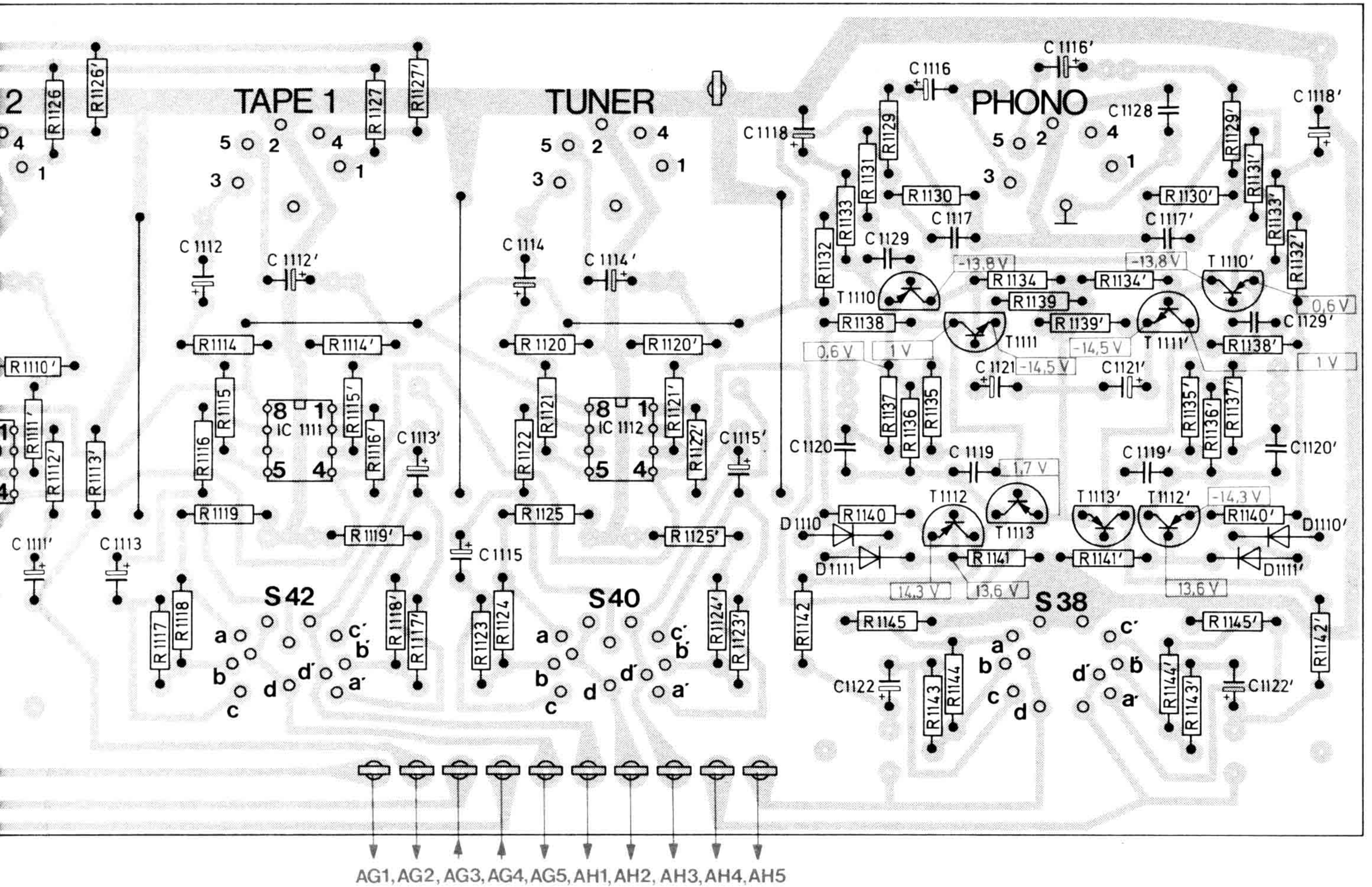


Fig. 17 Lautsprecherplatte 243 770 (Leiterseite)







AG1, AG2, AG3, AG4, AG5, AH1, AH2, AH3, AH4, AH5

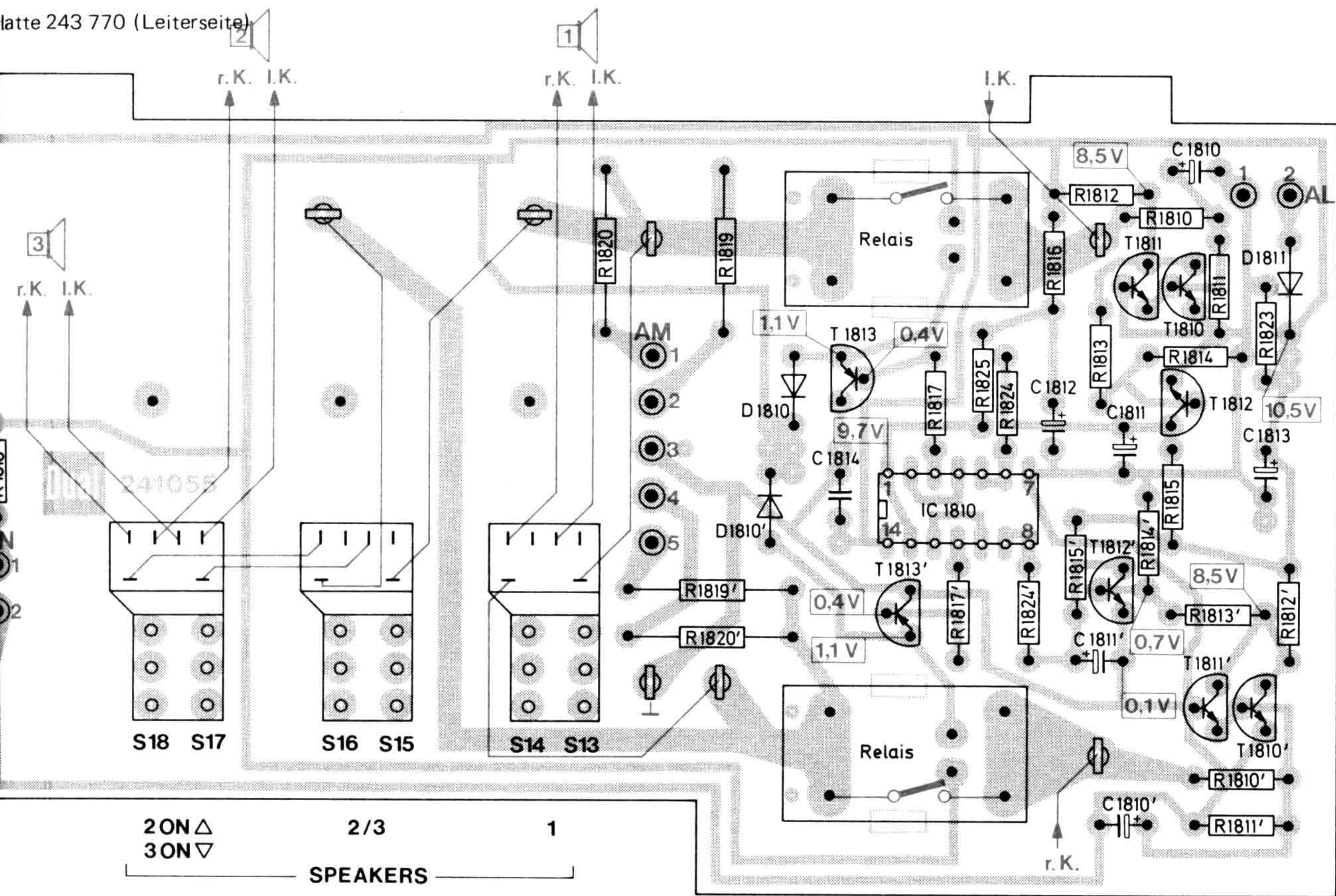




Fig. 18 Endverstärker 243 761 (Bestückungsseite)



Fig. 19 Soundplatte 243 766 (Bestückungsseite)

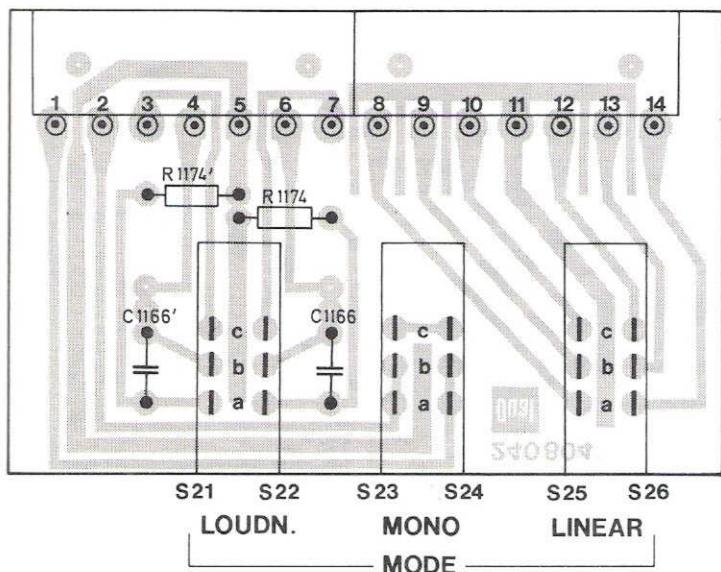


Fig. 20 Filterplatte 243 763 (Bestückungsseite)

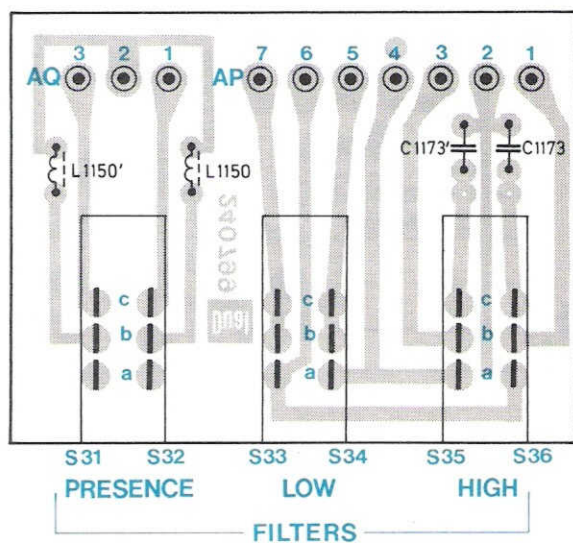




Fig. 21 Eingangswahlschalter 243 769 (Leiterseite)

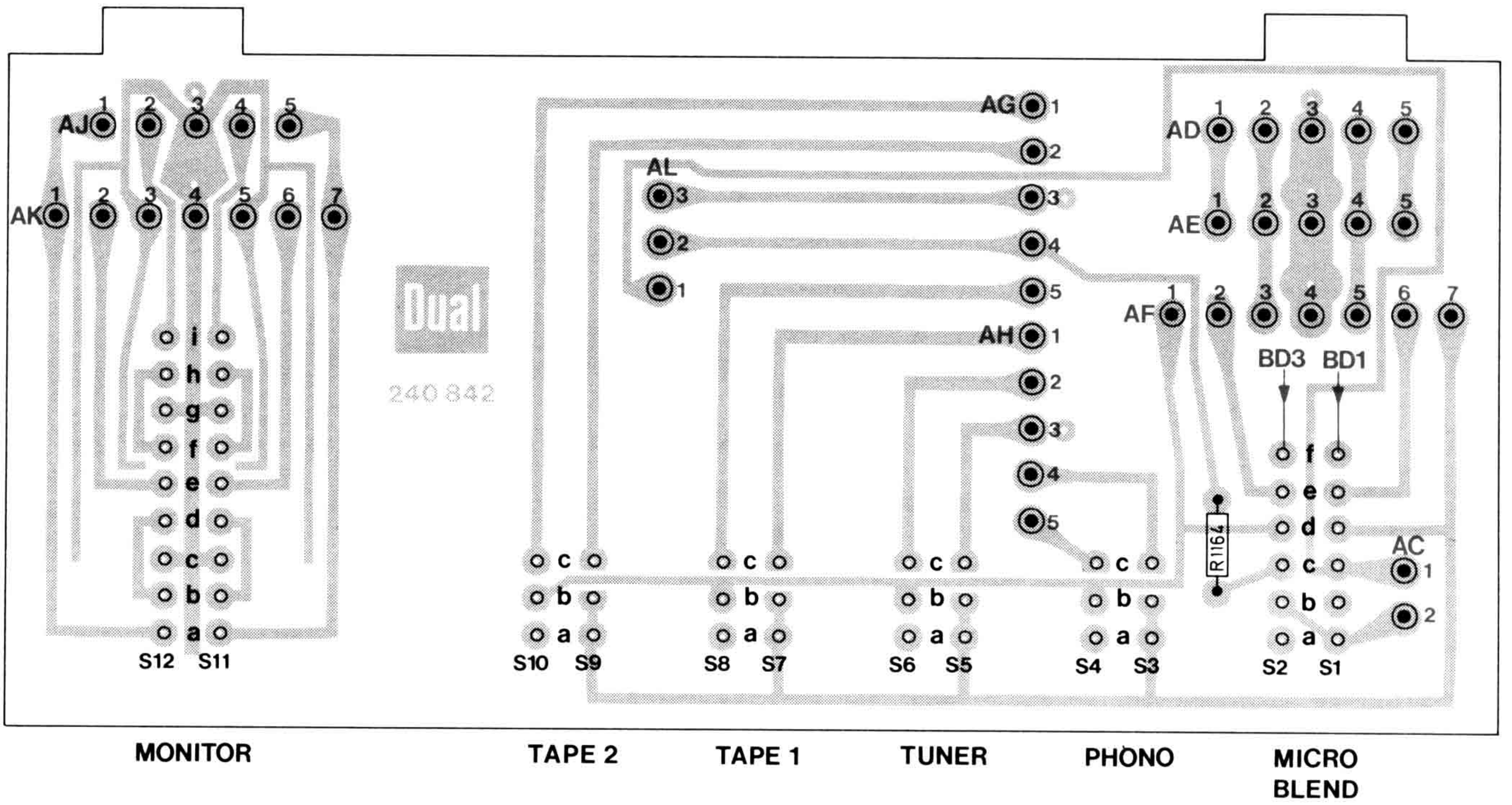


Fig. 22 Trafo-Anschlußplatte 243 758 (Bestückungsseite)

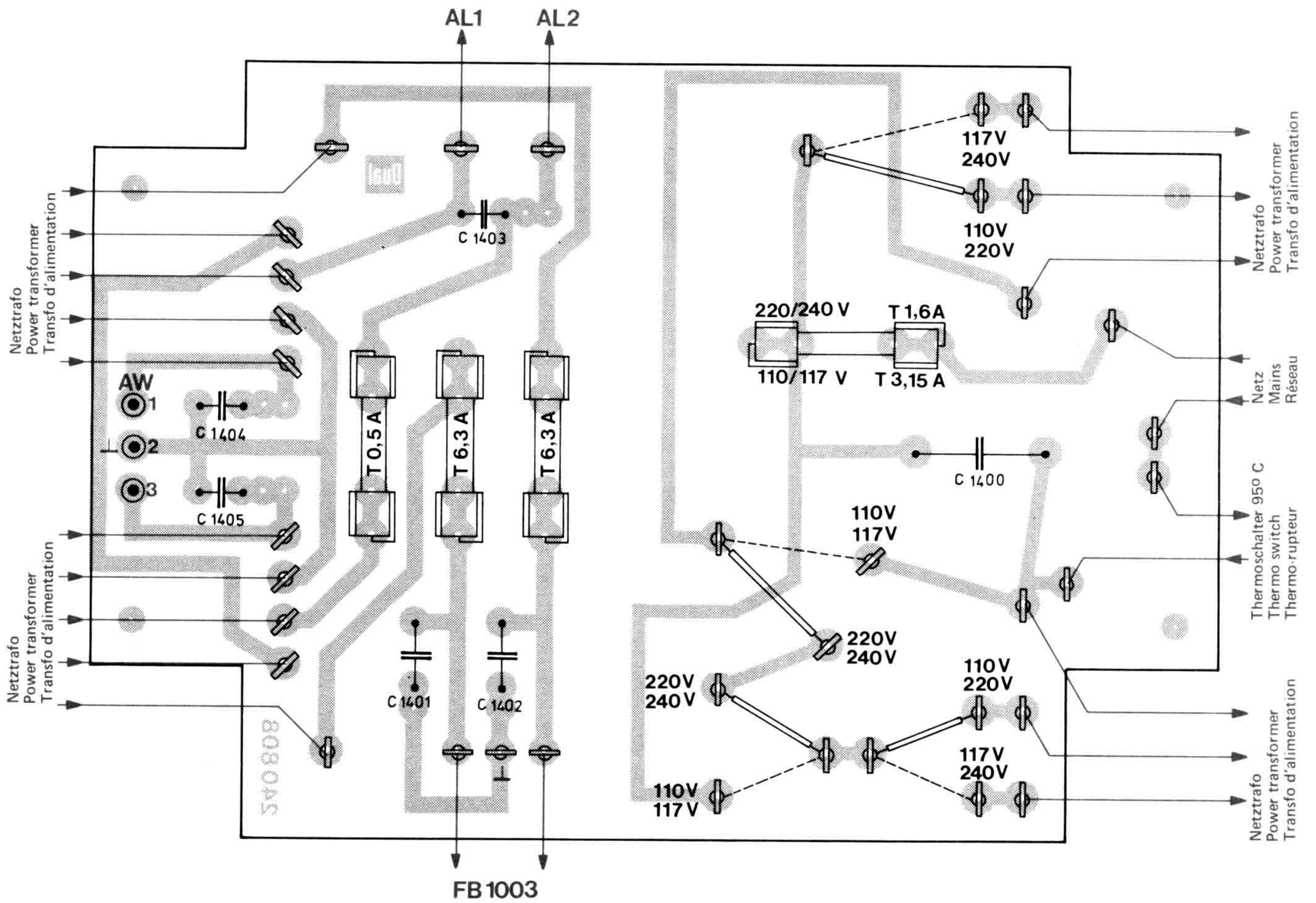




Fig. 23 Klangumschaltplatte (Leiterseite)

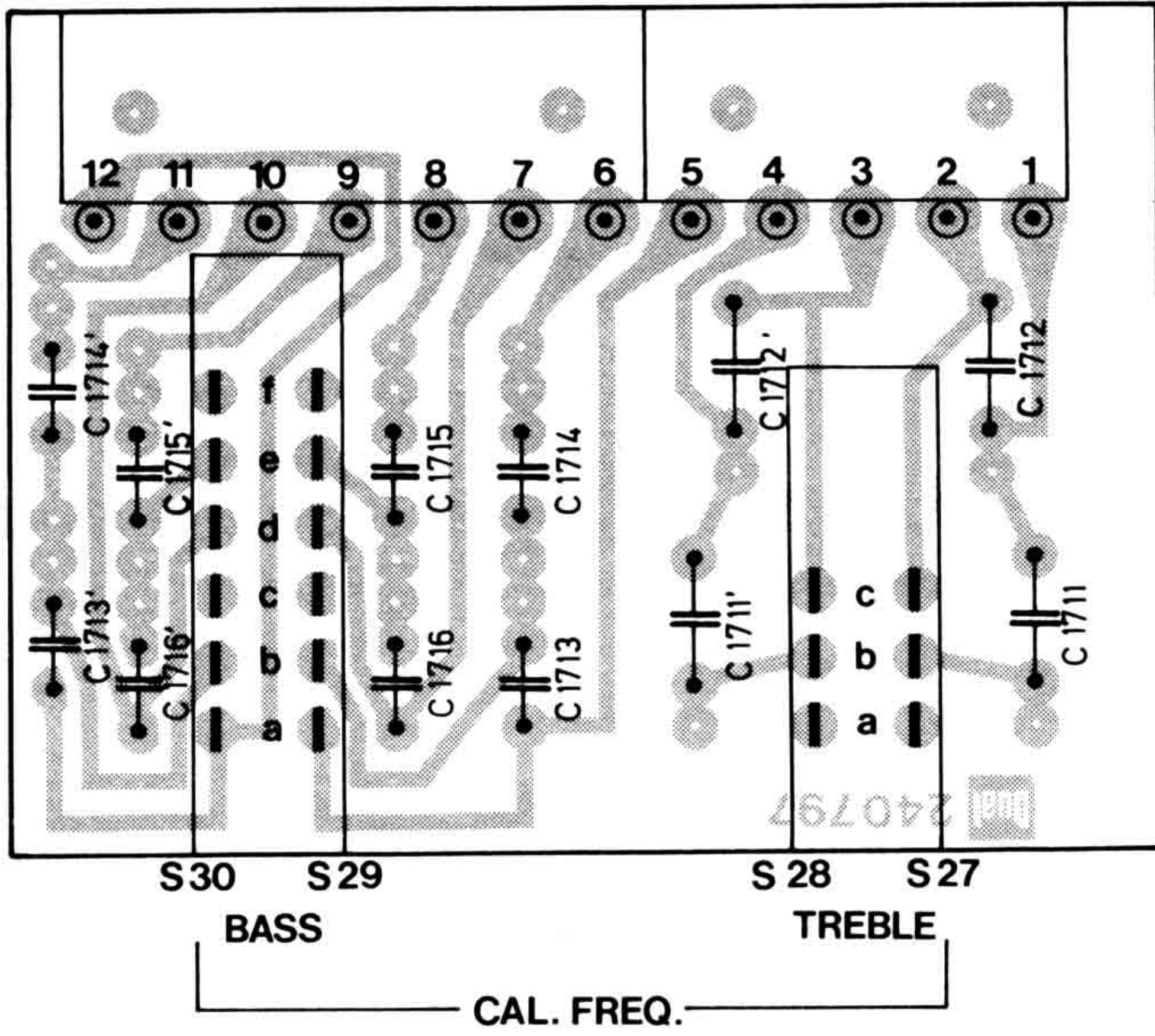


Fig. 24 Lautstärkeregler 243 765 (Leiterseite)

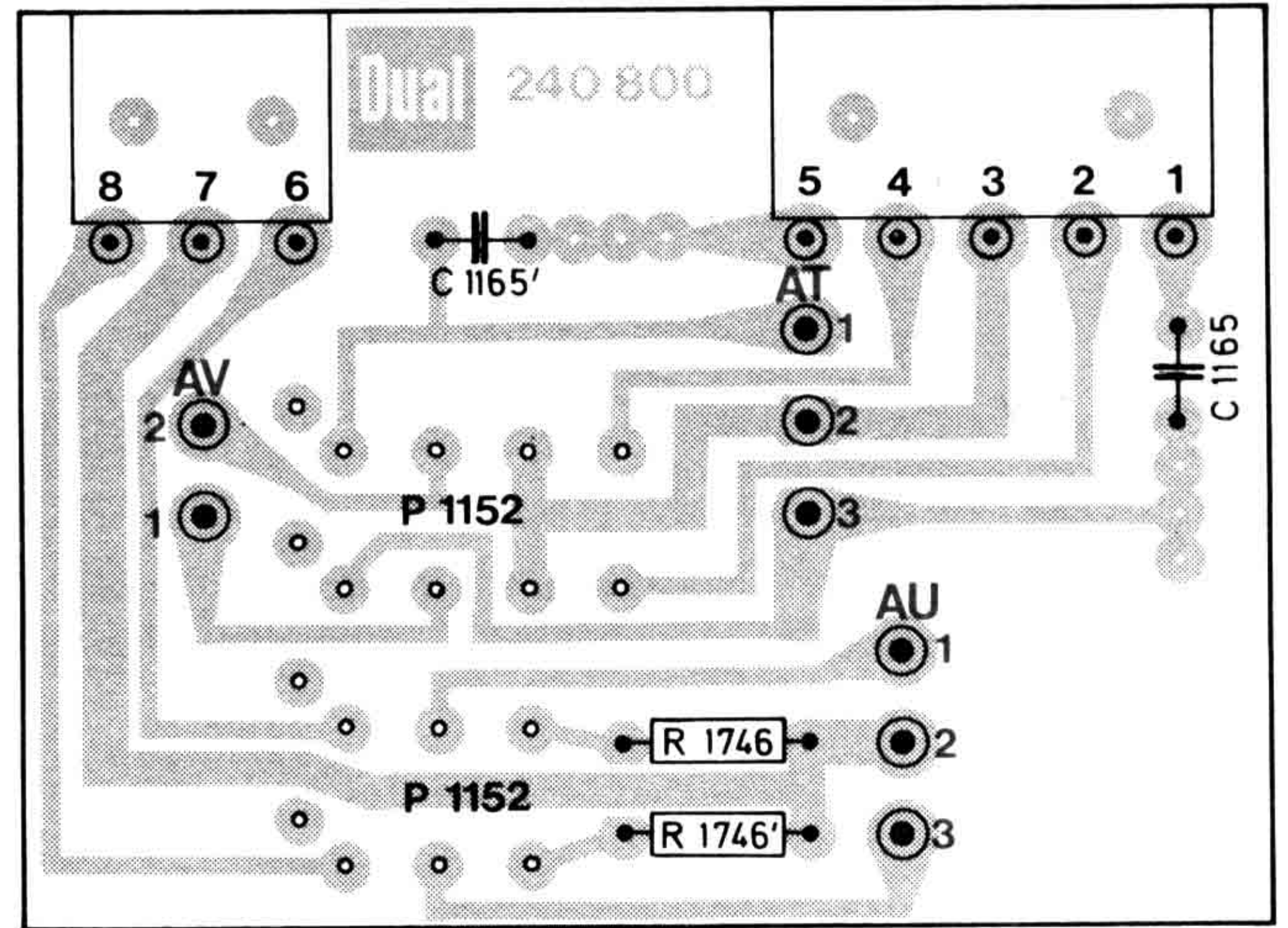


Fig. 25 Mikrofon-Regler 243 762 (Leiterseite)

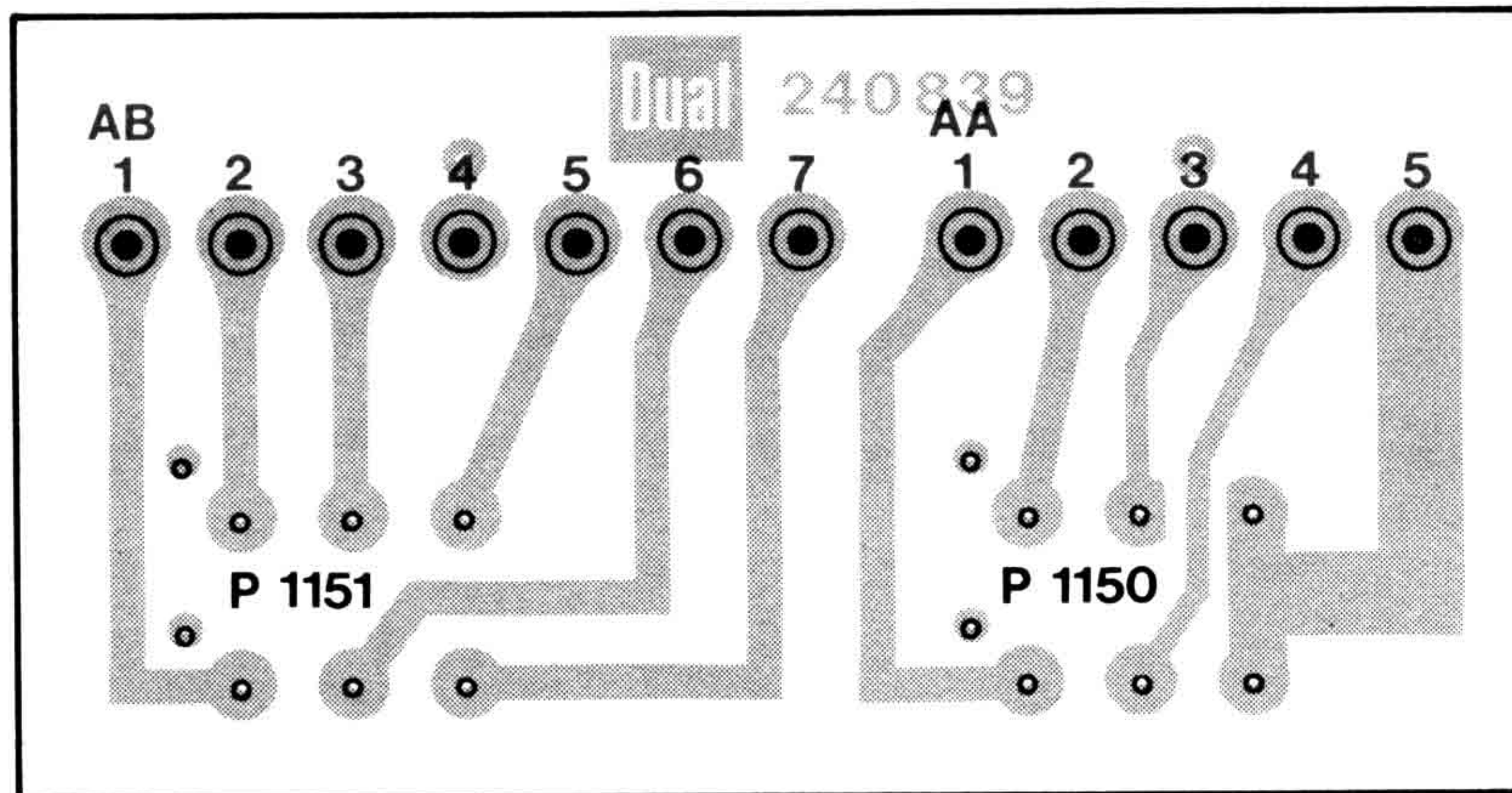
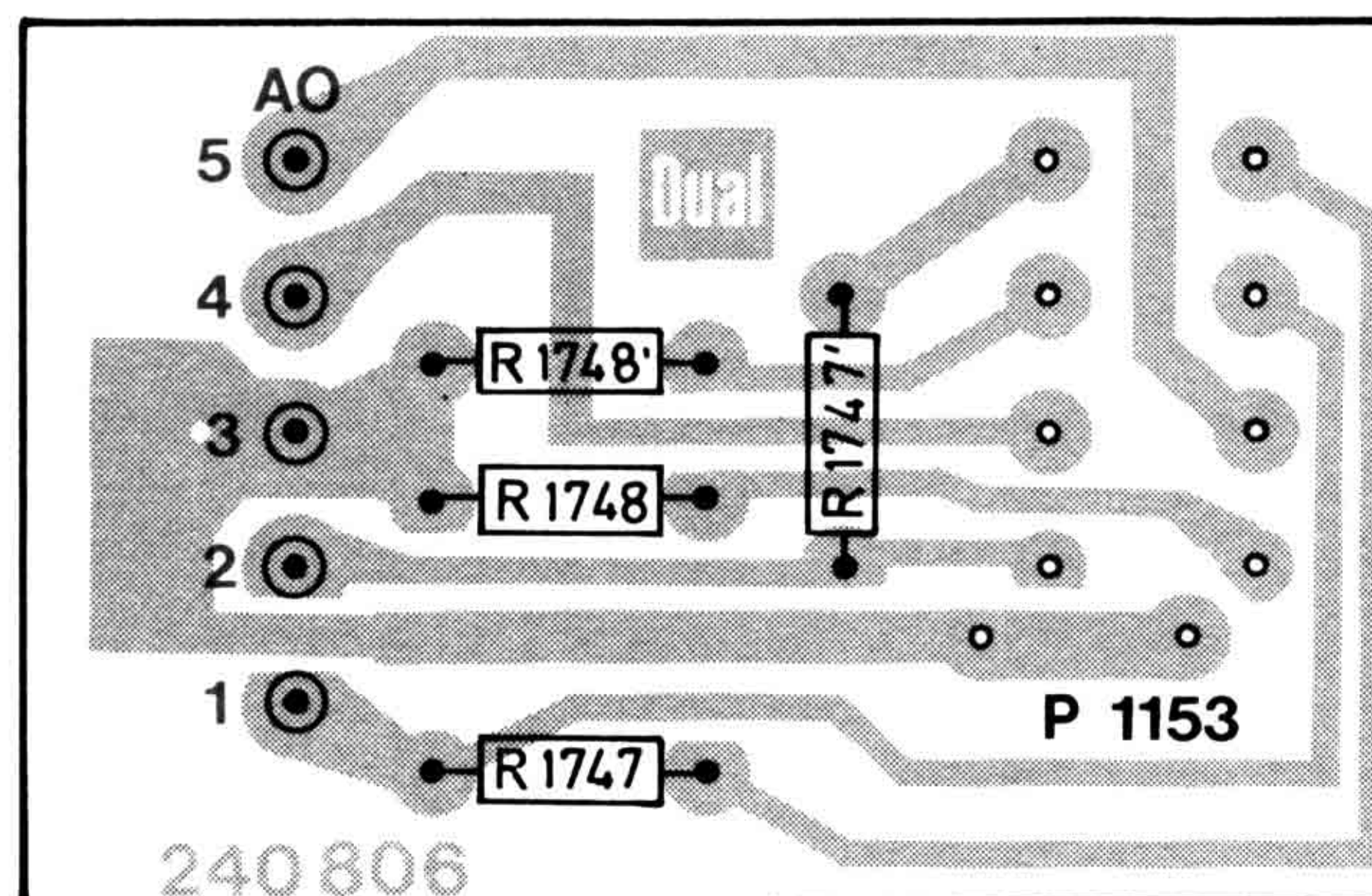


Fig. 26 Balanceregler 243 764 (Leiterseite)



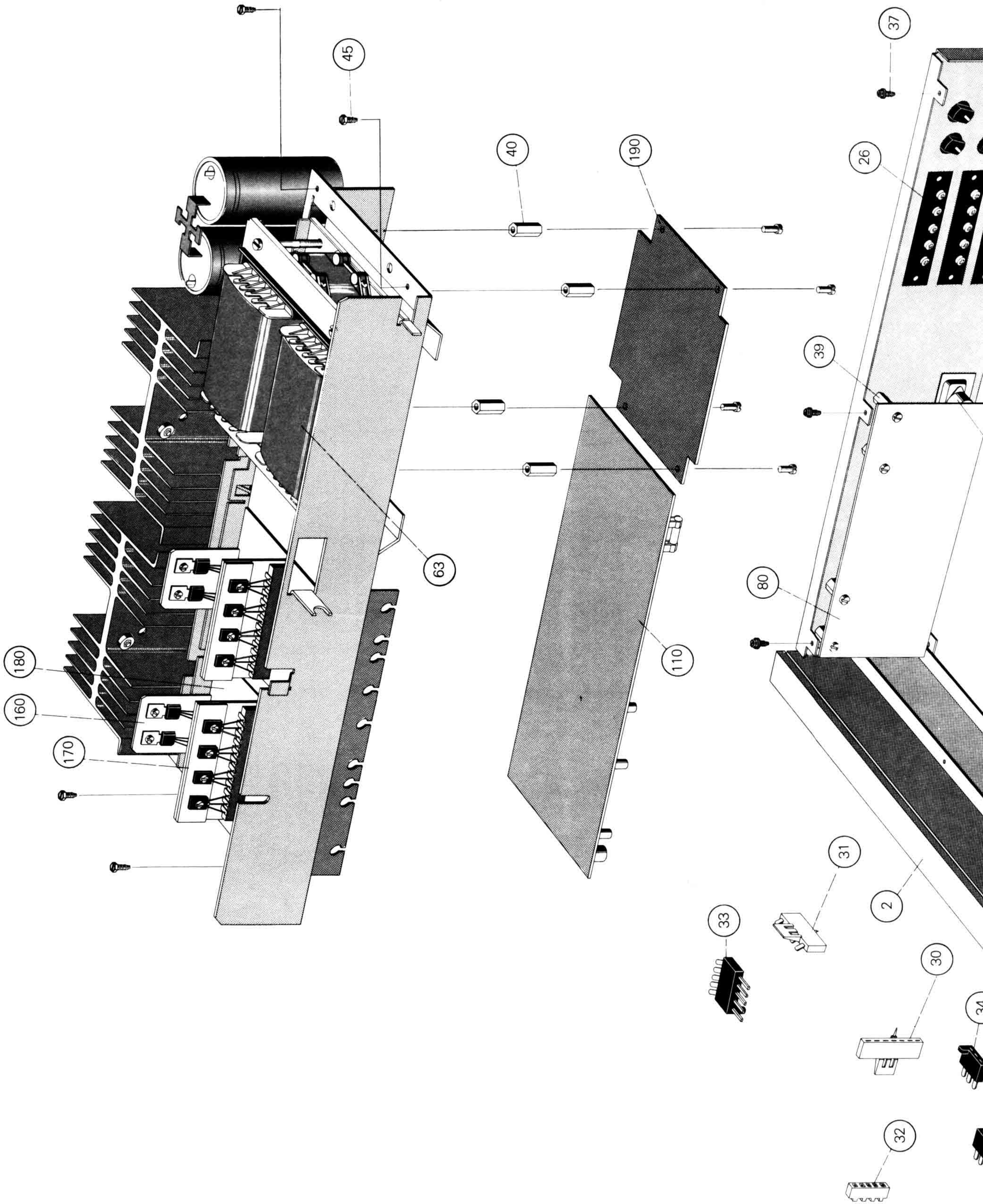


# Ersatzteile

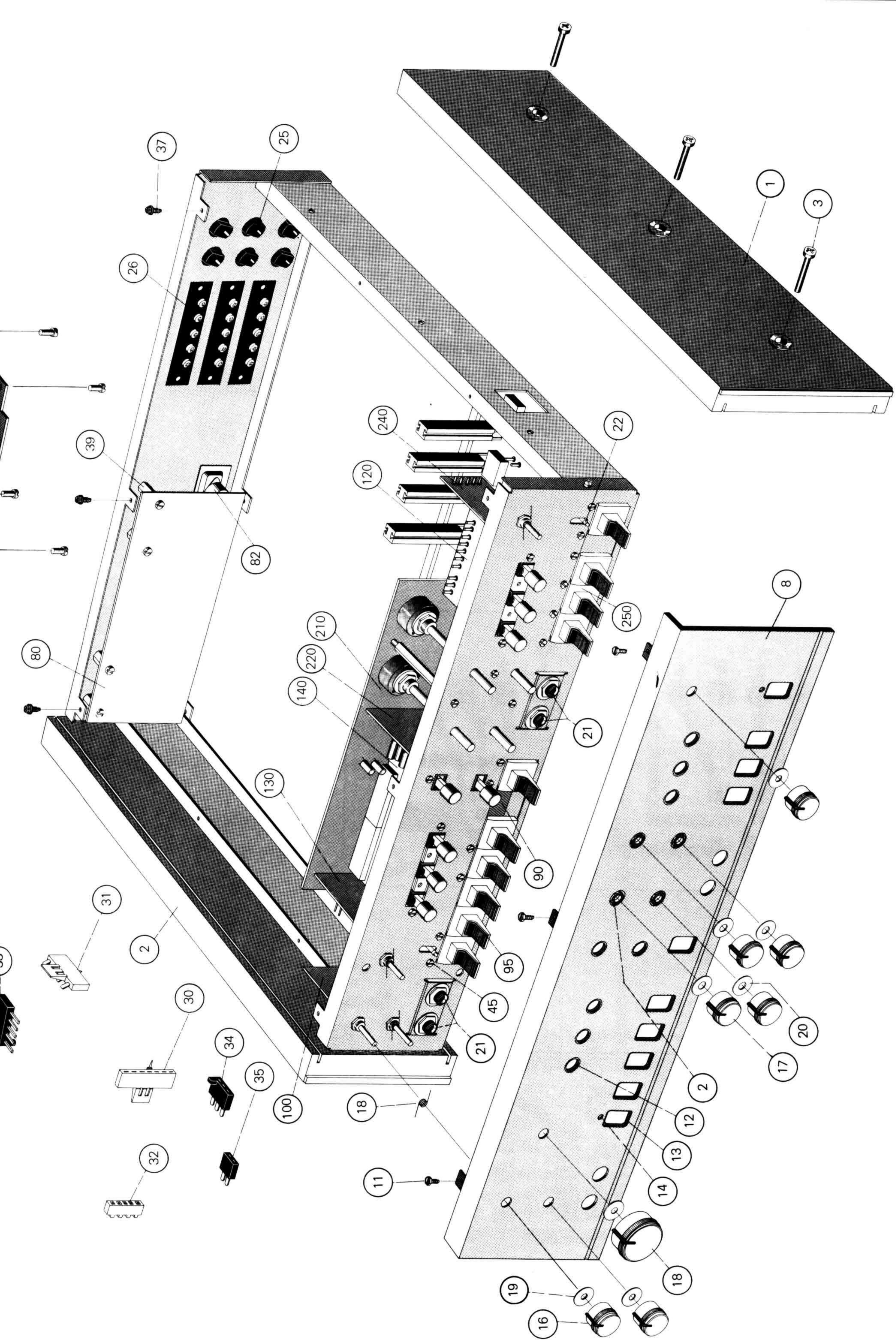
| Pos.   | Art.-Nr. | Stck | Bezeichnung                                       | Pos.    | Art.-Nr. | Stck | Bezeichnung                                |
|--------|----------|------|---|---------|----------|------|--|
| 1      | 243 729  | 1    | Seitenwand rechts kpl.                            | 82      | 240 857  | 5    | Flanschsteckdose                           |
| 2      | 243 728  | 1    | Seitenwand links kpl.                             | 83      | 240 791  | 3    | Knopfdrehschalter                          |
| 3      | 241 004  | 6    | Linsenschraube AM 4 x 25                          | 84      | 240 791  | 3    | Knopfdrehschalter                          |
| 4      | 241 515  | 4    | Gummileiste                                       | 85      | 240 791  | 3    | Knopfdrehschalter                          |
| 5      | 241 046  | 4    | Gerätefuß   | C 1110  | 222 213  | 6    | Elyt 1 $\mu\text{F}/50\text{ V}$           |
| 6      | 229 816  | 2    | Elastikpuffer                                     | C 1111  | 226 450  | 8    | Elyt 22 $\mu\text{F}/16\text{ V}$          |
| 7      | 241 540  | 2    | Lüftungsgitter kpl.                               | C 1112  | 222 213  | 6    | Elyt 1 $\mu\text{F}/50\text{ V}$           |
| 8      | 243 771  | 1    | Frontblende kpl.                                  | C 1113  | 226 450  | 8    | Elyt 22 $\mu\text{F}/16\text{ V}$          |
|        | 243 948  | 1    | Frontblende kpl. (Metallic-braun)                 | C 1114  | 222 213  | 6    | Elyt 1 $\mu\text{F}/50\text{ V}$           |
| 9      | 210 366  | 4    | Sechskantmutter BM 4                              | C 1115  | 226 450  | 8    | Elyt 22 $\mu\text{F}/16\text{ V}$          |
| 10     | 236 092  | 4    | Scheibe 6,2/10/1                                  | C 1116  | 222 219  | 2    | Elyt 4,7 $\mu\text{F}/25\text{ V}$         |
| 11     | 227 467  | 18   | Sechskantblechschraube BZ 2,9 x 6,5               | C 1117  | 216 404  | 2    | Keramik 82 pF/500 V/10 %                   |
| 12     | 241 028  | 8    | Führungsbuchse                                    | C 1118  | 238 150  | 4    | Elyt 100 $\mu\text{F}/6\text{ V}$          |
| 13     | 241 029  | 10   | Führungsrahmen                                    | C 1119  | 229 915  | 2    | Folie 1,2 nF/63 V/5 %                      |
| 14     | 241 030  | 2    | Lampenbuchse                                      | C 1120  | 216 398  | 2    | Folie 3,9 nF/63 V/5 %                      |
| 15     | 241 042  | 4    | Lagerbuchse                                       | C 1121  | 238 150  | 4    | Elyt 100 $\mu\text{F}/6\text{ V}$          |
| 16     | 241 006  | 3    | Drehknopf 21/4                                    | C 1122  | 226 450  | 8    | Elyt 22 $\mu\text{F}/16\text{ V}$          |
| 17     | 241 007  | 4    | Drehknopf 21/6                                    | C 1123  | 222 495  | 2    | Folie 0,1 $\mu\text{F}/250\text{ V}/5\%$   |
| 18     | 241 008  | 1    | Drehknopf 32/4                                    | C 1124  | 222 495  | 2    | Folie 0,1 $\mu\text{F}/250\text{ V}/5\%$   |
| 18     | 243 146  | 4    | Massefeder  | C 1125  | 216 409  | 2    | Elyt 6,8 $\mu\text{F}/20\text{ V}$         |
| 19     | 241 844  | 4    | Scheibe 4,5/15/0,5                                | C 1126  | 216 409  | 2    | Elyt 6,8 $\mu\text{F}/20\text{ V}$         |
| 20     | 241 845  | 4    | Scheibe 6,5/15/0,5                                | C 1127  | 240 707  | 2    | Keramik 0,1 $\mu\text{F}/63\text{ V}/20\%$ |
| 21     | 240 880  | 4    | Kopfhörer-Mic.-Buchse                             | C 1128  | 240 707  | 2    | Keramik 0,1 $\mu\text{F}/63\text{ V}/20\%$ |
| 22     | 237 189  | 2    | Leuchtdiode CQY 65                                | C 1129  | 230 826  | 2    | Keramik 470 pF/500 V/10 %                  |
| 23     | 241 027  | 1    | Rückwandschild (f. Ausf. o. Cynchb.)              | D 1110  | 223 906  | 4    | 1 N 4148                                   |
| 24     | 242 818  | 1    | Rückwandschild (f. Ausf. m. Cynchb.)              | D 1111  | 223 906  | 4    | 1 N 4148                                   |
| 25     | 209 483  | 6    | Lautsprecherbuchse 2 pol.                         | IC 1110 | 236 299  | 3    | RC 4558 DN                                 |
| 26     | 242 576  | 3    | Druckklemmleiste                                  | IC 1111 | 236 299  | 3    | RC 4558 DN                                 |
| 27     | 200 586  | 2    | Cynchbuchsenplatte                                | IC 1112 | 236 299  | 3    | RC 4558 DN                                 |
| 28     | 242 575  | 2    | Isolierplatte                                     | IC 1113 | 237 164  | 1    | RC 4195 DN                                 |
| 29     | 240 856  | 3    | Steckachse (Pegel)                                | R 1110  | 239 400  | 6    | 470 $\text{k}\Omega/0,25\text{ W}/5\%$     |
| 30     | 223 834  | 5    | Federleiste 7 polig                               | R 1111  | 239 394  | 6    | 1,5 $\text{k}\Omega/0,25\text{ W}/5\%$     |
| 31     | 226 514  | 12   | Federleiste 5 polig                               | R 1112  | 240 561  | 6    | 220 $\text{k}\Omega/0,25\text{ W}/5\%$     |
| 32     | 233 639  | 1    | Federleiste 5 polig kurz                          | R 1113  | 239 404  | 2    | 100 $\text{k}\Omega/0,25\text{ W}/5\%$     |
| 33     | 235 634  | 1    | Steckerleiste 5 polig                             | R 1114  | 239 400  | 6    | 470 $\text{k}\Omega/0,25\text{ W}/5\%$     |
| 34     | 229 869  | 5    | Federleiste 3 polig                               | R 1115  | 239 394  | 6    | 1,5 $\text{k}\Omega/0,25\text{ W}/5\%$     |
| 35     | 232 342  | 6    | Federleiste 2 polig                               | R 1116  | 240 561  | 6    | 220 $\Omega/0,25\text{ W}/5\%$             |
| 36     | 209 934  | 9    | Durchführungstülle                                | R 1117  | 241 013  | 4    | 6,8 $\text{k}\Omega/0,25\text{ W}/2\%$     |
| 37     | 226 448  | 12   | Sechsk.blechschr. brüniert BZ 2,9 x 6,5           | R 1118  | 240 831  | 12   | 3,3 $\text{k}\Omega/0,30\text{ W}/2\%$     |
| 38     | 237 621  | 8    | Zylinderschraube brüniert AM 3 x 4                | R 1119  | 240 831  | 12   | 3,3 $\text{k}\Omega/0,30\text{ W}/2\%$     |
| 39     | 238 585  | 4    | Distanzmutter M 3 x 22                            | R 1120  | 239 400  | 6    | 470 $\text{k}\Omega/0,25\text{ W}/5\%$     |
| 40     | 228 372  | 4    | Distanzmutter M 3 x 18                            | R 1121  | 239 394  | 6    | 1,5 $\text{k}\Omega/0,25\text{ W}/5\%$     |
| 41     | 227 467  | 11   | Sechskantblechschraube BZ 2,9 x 6,5               | R 1122  | 240 561  | 6    | 220 $\Omega/0,25\text{ W}/5\%$             |
| 42     | 210 825  | 4    | Sechskantblechschraube B 2,9 x 6,5                | R 1123  | 241 013  | 2    | 6,8 $\text{k}\Omega/0,25\text{ W}/2\%$     |
| 43     | 227 443  | 13   | Sechskantblechschraube B 35 x 13                  | R 1124  | 240 831  | 12   | 3,3 $\text{k}\Omega/0,30\text{ W}/2\%$     |
| 44     | 240 861  | 13   | Pfeiler   | R 1125  | 240 831  | 12   | 3,3 $\text{k}\Omega/0,30\text{ W}/2\%$     |
| 45     | 210 472  | 49   | Zylinderschraube AM 3 x 4                         | R 1126  | 224 603  | 4    | 1 $\text{M}\Omega/0,25\text{ W}/5\%$       |
| 46     | 210 515  | 8    | Zylinderschraube AM 4 x 6                         | R 1127  | 224 603  | 4    | 1 $\text{M}\Omega/0,25\text{ W}/5\%$       |
| 47     | 210 398  | 1    | Senkschraube M 4 x 20                             | R 1128  | 239 370  | 2    | 2,2 $\text{k}\Omega/0,25\text{ W}/5\%$     |
| 48     | 221 116  | 4    | Senkschraube M 5 x 8                              | R 1129  | 239 396  | 4    | 680 $\Omega/0,25\text{ W}/5\%$             |
| 49     | 210 626  | 1    | Scheibe 4,2/7/0,5                                 | R 1130  | 239 367  | 2    | 47 $\text{k}\Omega/0,25\text{ W}/5\%$      |
| 50     | 210 602  | 3    | Scheibe 3,2/8/1,5                                 | R 1131  | 239 396  | 4    | 680 $\Omega/0,25\text{ W}/5\%$             |
| 51     | 225 295  | 4    | Scheibe 8,4                                       | R 1132  | 239 375  | 4    | 560 $\text{k}\Omega/0,25\text{ W}/5\%$     |
| 52     | 225 293  | 4    | Senkscheibe                                       | R 1133  | 240 825  | 2    | 560 $\Omega/0,30\text{ W}/2\%$             |
| 53     | 211 679  | 3    | Scheibe HP 3,2/8/1                                | R 1134  | 241 015  | 2    | 47 $\text{k}\Omega/0,25\text{ W}/2\%$      |
| 54     | 210 366  | 8    | Sechskantmutter BM 4                              | R 1135  | 241 017  | 2    | 2,2 $\text{k}\Omega/0,25\text{ W}/2\%$     |
| 55     | 242 798  | 1    | Zahnscheibe 4,3                                   | R 1136  | 239 375  | 4    | 560 $\text{k}\Omega/0,25\text{ W}/5\%$     |
| 56     | 209 734  | 2    | G-Schmelzeinsatz T 250 mA                         | R 1137  | 241 019  | 2    | 82 $\text{k}\Omega/0,25\text{ W}/2\%$      |
| 57     | 209 738  | 1    | G-Schmelzeinsatz T 500 mA                         | R 1138  | 241 021  | 2    | 56 $\text{k}\Omega/0,25\text{ W}/2\%$      |
| 58     | 213 287  | 2    | G-Schmelzeinsatz T 1,6 A                          | R 1139  | 239 382  | 2    | 2,7 $\text{k}\Omega/0,25\text{ W}/5\%$     |
| 59     | 233 157  | 2    | G-Schmelzeinsatz T 5 A                            | R 1140  | 239 391  | 2    | 150 $\Omega/0,25\text{ W}/5\%$             |
| 60     | 242 801  | 2    | G-Schmelzeinsatz T 6,3 A                          | R 1141  | 239 387  | 2    | 22 $\text{k}\Omega/0,25\text{ W}/5\%$      |
| 61     | 241 010  | 1    | G-Schmelzeinsatz T 3,15 A                         | R 1142  | 240 561  | 2    | 220 $\Omega/0,25\text{ W}/5\%$             |
| C 1406 | 240 865  | 2    | Elyt-Kondensator 10 000 $\mu\text{F}/50\text{ V}$ | R 1143  | 241 013  | 4    | 6,8 $\text{k}\Omega/0,25\text{ W}/2\%$     |
| C 1407 | 240 865  | 2    | Elyt-Kondensator 10 000 $\mu\text{F}/50\text{ V}$ | R 1144  | 240 831  | 12   | 3,3 $\text{k}\Omega/0,30\text{ W}/2\%$     |
| 63     | 243 757  | 1    | Netztrafo kpl.                                    | R 1145  | 240 831  | 12   | 3,3 $\text{k}\Omega/0,30\text{ W}/2\%$     |
| 64     | 240 995  | 1    | Gleichrichter B 125 C 10 000                      | T 1110  | 234 316  | 2    | BC 415 B                                   |
| 65     | 243 750  | 1    | Netzkabel   | T 1111  | 226 825  | 2    | BC 413 C                                   |
| 66     | 237 548  | 1    | Kabeldurchführung                                 | T 1112  | 240 787  | 2    | BC 558 B                                   |
| 67     | 243 734  | 1    | Verpackungskarton kpl.                            |         |          |      | <b>Eingangswahlschalter</b>                |
| 68     | 242 726  | 1    | Schaltbild  | 90      | 243 769  | 1    | Eingangswahlschalterplatte kpl.            |
| 69     | 242 725  | 1    | Bedienungsanleitung                               | R 1164  | 239 376  | 1    | 1 $\text{k}\Omega/0,25\text{ W}/5\%$       |
|        |          |      | <b>Eingangsimpedanzwandler</b>                    | 91      | 243 502  | 1    | Kontaktgehäuse kpl. mit Taste (Mikro)      |
| 80     | 243 759  | 1    | Eingangsimpedanzwandler kpl.                      |         |          |      |  |
| 81     | 240 856  | 3    | Steckachse (Pegel)                                |         |          |      |  |



Fig. 27 Explosionsdarstellung









| Pos.                    | Art.-Nr. | Stck | Bezeichnung                              |
|-------------------------|----------|------|--|
| 92                      | 243 503  | 4    | Kontaktgeh. kpl. m. Taste (Phono-Tape 2) |
| 93                      | 243 504  | 1    | Kontaktgeh. kpl. m. Taste (Monitor)      |
| 94                      | 224 915  | 6    | Druckfeder                               |
| 95                      | 243 500  | 6    | Tastenkörper                             |
| 96                      | 242 080  | 1    | Feder                                    |
| <b>Mikrofon-Regler</b>  |          |      |  |
| 100                     | 243 762  | 1    | Mikrofon-Reglerplatte kpl.               |
| P 1150                  | 240 754  | 1    | Tandem 2 x 25 kΩ log.                    |
| P 1151                  | 240 840  | 1    | Tandem 2 x 25 kΩ lin.                    |
| <b>Steuerverstärker</b> |          |      |  |
| 110                     | 243 760  | 1    | Steuerverstärkerplatte kpl.              |
| C 1150                  | 226 450  | 12   | Elyt 22 μF/ 16 V                         |
| C 1152                  | 224 597  | 2    | Elyt 220 μF/ 6 V                         |
| C 1153                  | 242 796  | 2    | Folie 1,5 nF/ 63 V/ 5 %                  |
| C 1154                  | 222 219  | 10   | Elyt 4,7 μF/ 25 V                        |
| C 1155                  | 235 513  | 2    | Folie 2,2 nF/160 V/ 5 %                  |
| C 1156                  | 222 213  | 2    | Elyt 1 μF/ 50 V                          |
| C 1157                  | 230 826  | 2    | Keramik 470 pF/500 V/10 %                |
| C 1158                  | 226 450  | 12   | Elyt 22 μF/ 16 V                         |
| C 1159                  | 222 219  | 10   | Elyt 4,7 μF/ 25 V                        |
| C 1160                  | 226 450  | 12   | Elyt 22 μF/ 16 V                         |
| C 1161                  | 222 219  | 10   | Elyt 4,7 μF/ 25 V                        |
| C 1162                  | 240 809  | 2    | Folie 1,5 nF/160 V/ 5 %                  |
| C 1163                  | 223 885  | 4    | Folie 15 nF/250 V/ 5 %                   |
| C 1164                  | 226 450  | 12   | Elyt 22 μF/ 16 V                         |
| C 1167                  | 222 219  | 10   | Elyt 4,7 μF/ 25 V                        |
| C 1168                  | 226 450  | 12   | Elyt 22 μF/ 16 V                         |
| C 1169                  | 222 495  | 5    | Folie 0,1 μF/250 V/ 5 %                  |
| C 1170                  | 223 885  | 4    | Folie 15 nF/250 V/ 5 %                   |
| C 1171                  | 228 704  | 2    | Folie 4,7 nF/ 63 V/ 5 %                  |
| C 1172                  | 222 219  | 10   | Elyt 4,7 μF/ 25 V                        |
| C 1174                  | 226 450  | 12   | Elyt 22 μF/ 25 V                         |
| C 1175                  | 217 847  | 2    | Elyt 1000 μF/ 25 V                       |
| C 1176                  | 217 847  | 2    | Elyt 1000 μF/ 25 V                       |
| C 1177                  | 222 495  | 5    | Folie 0,1 μF/250 V/ 5 %                  |
| C 1178                  | 222 495  | 5    | Folie 0,1 μF/250 V/ 5 %                  |
| C 1179                  | 216 409  | 2    | Elyt 6,8 μF/ 20 V                        |
| C 1180                  | 216 409  | 2    | Elyt 6,8 μF/ 20 V                        |
| D 1150                  | 223 906  | 4    | 1 N 4148                                 |
| D 1151                  | 223 906  | 4    | 1 N 4148                                 |
| D 1152                  | 227 344  | 4    | 1 N 4001                                 |
| D 1153                  | 227 344  | 4    | 1 N 4001                                 |
| D 1154                  | 227 344  | 4    | 1 N 4001                                 |
| D 1155                  | 227 344  | 4    | 1 N 4001                                 |
| IC 1150                 | 236 299  | 6    | RC 4558 DN                               |
| IC 1151                 | 236 299  | 6    | RC 4558 DN                               |
| IC 1152                 | 236 299  | 6    | RC 4558 DN                               |
| IC 1153                 | 236 299  | 6    | RC 4558 DN                               |
| IC 1154                 | 236 299  | 6    | RC 4558 DN                               |
| IC 1155                 | 236 299  | 6    | RC 4558 DN                               |
| IC 1156                 | 237 164  | 1    | RC 4195 DN                               |
| R 1150                  | 211 202  | 4    | 10 kΩ/0,25 W/5 %                         |
| R 1151                  | 240 813  | 4    | 4,7 kΩ/0,30 W/2 %                        |
| R 1152                  | 240 561  | 10   | 220 Ω/0,25 W/5 %                         |
| R 1153                  | 239 402  | 2    | 120 kΩ/0,25 W/5 %                        |
| R 1154                  | 240 815  | 2    | 220 Ω/0,30 W/2 %                         |
| R 1155                  | 240 813  | 4    | 4,7 kΩ/0,30 W/2 %                        |
| R 1156                  | 211 202  | 4    | 10 kΩ/0,25 W/5 %                         |
| R 1157                  | 240 819  | 6    | 10 kΩ/0,30 W/2 %                         |
| R 1158                  | 239 376  | 2    | 1 kΩ/0,25 W/5 %                          |
| R 1159                  | 239 404  | 12   | 100 kΩ/0,25 W/5 %                        |
| R 1160                  | 239 394  | 10   | 1,5 kΩ/0,25 W/5 %                        |
| R 1161                  | 240 817  | 4    | 1 kΩ/0,30 W/2 %                          |
| R 1162                  | 240 819  | 6    | 10 kΩ/0,30 W/2 %                         |
| R 1163                  | 240 561  | 10   | 220 Ω/0,25 W/5 %                         |
| R 1165                  | 239 404  | 12   | 100 kΩ/0,25 W/5 %                        |
| R 1166                  | 239 394  | 10   | 1,5 kΩ/0,25 W/5 %                        |
| R 1168                  | 239 404  | 12   | 100 kΩ/0,25 W/5 %                        |
| R 1169                  | 239 367  | 2    | 47 kΩ/0,25 W/5 %                         |
| R 1170                  | 239 394  | 10   | 1,5 kΩ/0,25 W/5 %                        |

| Pos.                        | Art.-Nr. | Stck | Bezeichnung                          |
|-----------------------------|----------|------|--------------------------------------|
| R 1171                      | 220 526  | 2    | 3,3 kΩ/0,25 W/5 %                    |
| R 1172                      | 239 370  | 2    | 2,2 kΩ/0,25 W/5 %                    |
| R 1173                      | 240 561  | 10   | 220 Ω/0,25 W/5 %                     |
| R 1175                      | 239 404  | 12   | 100 kΩ/0,25 W/5 %                    |
| R 1176                      | 239 394  | 10   | 1,5 kΩ/0,25 W/5 %                    |
| R 1177                      | 240 817  | 4    | 1 kΩ/0,30 W/2 %                      |
| R 1178                      | 240 819  | 6    | 10 kΩ/0,30 W/2 %                     |
| R 1179                      | 240 561  | 10   | 220 Ω/0,25 W/5 %                     |
| R 1180                      | 239 404  | 12   | 100 kΩ/0,25 W/5 %                    |
| R 1181                      | 239 382  | 2    | 2,7 kΩ/0,25 W/5 %                    |
| R 1182                      | 224 590  | 2    | 220 kΩ/0,25 W/5 %                    |
| R 1183                      | 239 387  | 4    | 22 kΩ/0,25 W/5 %                     |
| R 1184                      | 239 381  | 2    | 12 kΩ/0,25 W/5 %                     |
| R 1185                      | 239 387  | 4    | 22 kΩ/0,25 W/5 %                     |
| R 1186                      | 224 603  | 2    | 1 MΩ/0,25 W/5 %                      |
| R 1187                      | 239 394  | 10   | 1,5 kΩ/0,25 W/5 %                    |
| R 1188                      | 240 561  | 10   | 220 Ω/0,25 W/5 %                     |
| R 1189                      | 239 404  | 12   | 100 kΩ/0,25 W/5 %                    |
| R 1190                      | 239 408  | 2    | 470 Ω/0,25 W/5 %                     |
| R 1191                      | 239 408  | 2    | 470 Ω/0,25 W/5 %                     |
| R 1192                      | 239 386  | 1    | 100 Ω/0,25 W/5 %                     |
| T 1150                      | 234 316  | 2    | BC 415 B                             |
| T 1151                      | 226 825  | 2    | BC 413 C                             |
| <b>Filterschalterplatte</b> |          |      |                                      |
| 120                         | 243 763  | 1    | Filterschalterplatte kpl.            |
| 121                         | 243 742  | 3    | Kontaktgehäuse kpl.                  |
| C 1173                      | 227 886  | 2    | Folie 680 pF/ 63 V/5 %               |
| L 1150                      | 238 366  | 2    | Drossel 100 mH                       |
| <b>Lautstärkeregler</b>     |          |      |                                      |
| 130                         | 243 765  | 1    | Lautstärkereglerplatte kpl.          |
| C 1165                      | 229 915  | 2    | Folie 1,2 nF/120 V/5 %               |
| P 1152                      | 240 727  | 1    | 4 fach 2 x 10 kΩ lin, 2 x 10 kΩ log. |
| R 1746                      | 239 376  | 2    | 1 kΩ/0,25 W/5 %                      |
| <b>Soundplatte</b>          |          |      |                                      |
| 140                         | 243 766  | 1    | Soundplatte kpl.                     |
| 141                         | 243 742  | 3    | Kontaktgehäuse kpl.                  |
| C 1166                      | 236 518  | 2    | Folie 0,47 μF/100 V/5 %              |
| R 1174                      | 216 325  | 2    | 1,2 kΩ/0,25 W/5 %                    |
| <b>Treiberplatte</b>        |          |      |                                      |
| 160                         | 243 773  | 2    | Treiberplatte kpl.                   |
| 161                         | 210 361  | 2    | Sechskantmutter M 3                  |
| 162                         | 210 486  | 2    | Zylinderschraube                     |
| T 1307                      | 240 774  | 1    | BD 420                               |
| T 1314                      | 240 773  | 1    | BD 419                               |
| <b>Vortreiberplatte</b>     |          |      |                                      |
| 170                         | 243 772  | 2    | Vortreiberplatte kpl.                |
| 171                         | 210 487  | 4    | Zylinderschraube M 3 x 10            |
| 172                         | 210 361  | 4    | Sechskantmutter M 3                  |
| 173                         | 240 779  | 4    | Isoliernippel                        |
| T 1306                      | 240 718  | 2    | BD 139/10                            |
| T 1308                      | 240 717  | 2    | BD 140/10                            |
| T 1312                      | 240 717  | 2    | BD 140/10                            |
| T 1313                      | 240 718  | 2    | BD 139/10                            |
| <b>Endverstärkerplatte</b>  |          |      |                                      |
| 180                         | 243 761  | 2    | Endverstärkerplatte kpl.             |
| C 1300                      | 222 219  | 1    | Elyt 4,7 μF/ 25 V                    |
| C 1301                      | 216 233  | 2    | Styroflex 1,5 nF/ 63 V/ 5 %          |
| C 1302                      | 216 404  | 2    | Keramik 82 pF/500 V/10 %             |
| C 1303                      | 216 405  | 2    | Keramik 33 pF/500 V/10 %             |
| C 1304                      | 213 498  | 3    | Keramik 47 pF/500 V/10 %             |
| C 1305                      | 226 455  | 1    | Elyt 100 μF/ 25 V                    |
| C 1306                      | 240 789  | 1    | Keramik 68 pF/500 V/10 %             |
| C 1307                      | 223 221  | 2    | Keramik 150 pF/500 V/10 %            |
| C 1308                      | 213 498  | 3    | Keramik 47 pF/500 V/10 %             |
| C 1309                      | 216 389  | 1    | Keramik 47 nF/ 50 V                  |



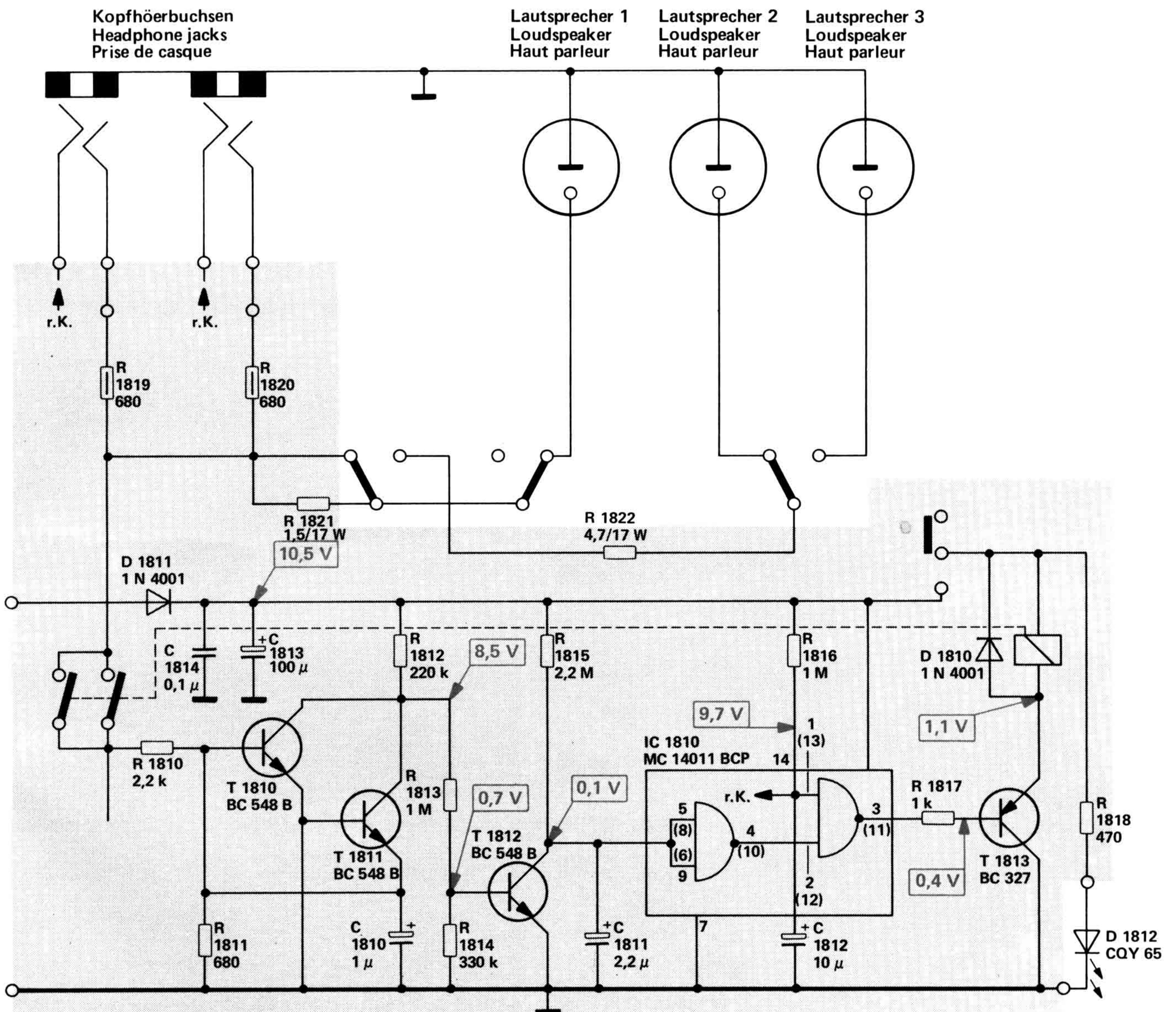
| Pos.   | Art.-Nr. | Stck | Bezeichnung                 |                    | Pos.    | Art.-Nr. | Stck | Bezeichnung                                |                   |
|--------|----------|------|-----------------------------|--------------------|---------|----------|------|--|-------------------|
| C 1310 | 242 796  | 2    | Keramik                     | 1,5 nF/ 63 V/20 %  | 199     | 227 244  | 4    | Zahnscheibe                                | 1 13,7            |
| C 1311 | 242 796  | 2    | Keramik                     | 1,5 nF/ 63 V/20 %  | 200     | 232 069  | 4    | Isoliernippel                              |                   |
| C 1312 | 223 221  | 2    | Keramik                     | 150 pF/500 V/10 %  | T 1309  | 240 850  | 1    |  | 2 N 5632          |
| C 1313 | 213 498  | 3    | Keramik                     | 47 pF/500 V/10 %   | T 1315  | 240 851  | 1    |  | 2 N 6229          |
| C 1315 | 222 495  | 1    | Folie                       | 0,1 µF/250 V/ 5 %  |         |          |      | <b>Klangregler</b>                         |                   |
| D 1300 | 223 906  | 6    |                             | 1 N 4148           | 210     | 243 768  | 1    | Klangreglerplatte kpl.                     |                   |
| D 1301 | 223 906  | 6    |                             | 1 N 4148           | 211     | 210 480  | 3    | Zylinderschraube                           | AM 3 x 6          |
| D 1302 | 223 906  | 6    |                             | 1 N 4148           | 212     | 211 679  | 3    | Scheibe HP                                 | 3,2/8/1           |
| D 1303 | 223 906  | 6    |                             | 1 N 4148           | 213     | 240 836  | 3    | Distanzbolzen                              |                   |
| D 1304 | 223 906  | 6    |                             | 1 N 4148           | 214     | 240 846  | 4    | Drehschalter                               |                   |
| D 1305 | 223 096  | 6    |                             | 1 N 4148           | C 1710  | 226 449  | 2    | Elyt                                       | 10 µF/25 V        |
| R 1300 | 239 367  | 2    |                             | 47 kΩ/0,25 W/ 5 %  | C 1717  | 226 450  | 2    | Elyt                                       | 22 µF/16 V        |
| R 1301 | 239 394  | 1    |                             | 1,5 kΩ/0,25 W/ 5 % | IC 1710 | 236 299  | 2    |  | RC 4558           |
| R 1302 | 209 625  | 1    | Steller                     | 1 kΩ/0,15 W/lin.   | IC 1711 | 236 299  | 2    |  | RC 4558           |
| R 1304 | 239 408  | 1    |                             | 470 Ω/0,25 W/ 5 %  | R 1710  | 240 813  | 28   |  | 4,7 kΩ/0,30 W/2 % |
| R 1305 | 239 367  | 2    |                             | 47 kΩ/0,25 W/ 5 %  | R 1711  | 240 813  | 28   |  | 4,7 kΩ/0,30 W/2 % |
| R 1306 | 228 231  | 1    | Steller                     | 10 kΩ              | R 1712  | 240 813  | 28   |  | 4,7 kΩ/0,30 W/2 % |
| R 1307 | 239 387  | 1    |                             | 22 kΩ/0,25 W/ 5 %  | R 1713  | 240 813  | 28   |  | 4,7 kΩ/0,30 W/2 % |
| R 1308 | 239 377  | 1    |                             | 5,6 kΩ/0,25 W/ 5 % | R 1714  | 240 813  | 28   |  | 4,7 kΩ/0,30 W/2 % |
| R 1309 | 240 561  | 3    |                             | 220 Ω/0,25 W/ 5 %  | R 1715  | 240 813  | 28   |  | 4,7 kΩ/0,30 W/2 % |
| R 1310 | 239 376  | 1    |                             | 1 kΩ/0,25 W/ 5 %   | R 1716  | 240 813  | 28   |  | 4,7 kΩ/0,30 W/2 % |
| R 1311 | 239 382  | 1    |                             | 2,7 kΩ/0,25 W/ 5 % | R 1717  | 240 813  | 28   |  | 4,7 kΩ/0,30 W/2 % |
| R 1312 | 239 370  | 1    |                             | 2,2 kΩ/0,25 W/ 5 % | R 1718  | 240 813  | 28   |  | 4,7 kΩ/0,30 W/2 % |
| R 1313 | 239 373  | 1    |                             | 82 Ω/0,25 W/ 5 %   | R 1719  | 240 813  | 28   |  | 4,7 kΩ/0,30 W/2 % |
| R 1314 | 239 398  | 2    |                             | 6,8 kΩ/0,25 W/ 5 % | R 1720  | 240 813  | 28   |  | 4,7 kΩ/0,30 W/2 % |
| R 1315 | 240 561  | 3    |                             | 220 Ω/0,25 W/ 5 %  | R 1721  | 240 813  | 28   |  | 4,7 kΩ/0,30 W/2 % |
| R 1316 | 239 386  | 3    |                             | 100 Ω/0,25 W/ 5 %  | R 1722  | 240 813  | 28   |  | 4,7 kΩ/0,30 W/2 % |
| R 1317 | 240 790  | 1    | Steller                     | 100 Ω              | R 1723  | 239 376  | 2    |  | 1 kΩ/0,25 W/2 %   |
| R 1318 | 240 561  | 3    |                             | 220 Ω/0,25 W/ 5 %  | R 1724  | 240 813  | 28   |  | 4,7 kΩ/0,30 W/2 % |
| R 1319 | 239 391  | 1    |                             | 150 Ω/0,25 W/ 5 %  | R 1725  | 240 561  | 2    |  | 220 Ω/0,25 W/5 %  |
| R 1320 | 239 398  | 2    |                             | 6,8 kΩ/0,25 W/ 5 % | R 1726  | 239 387  | 4    |  | 22 kΩ/0,25 W/5 %  |
| R 1321 | 239 393  | 3    |                             | 560 Ω/0,25 W/ 5 %  | R 1727  | 240 825  | 4    |  | 560 Ω/0,30 W/2 %  |
| R 1322 | 239 386  | 3    |                             | 100 Ω/0,25 W/ 5 %  | R 1728  | 240 819  | 8    |  | 10 kΩ/0,30 W/2 %  |
| R 1323 | 240 535  | 2    |                             | 18 Ω/0,25 W/ 5 %   | R 1729  | 240 817  | 2    |  | 1 kΩ/0,30 W/2 %   |
| R 1324 | 240 547  | 2    |                             | 56 Ω/0,25 W/ 5 %   | R 1730  | 239 387  | 4    |  | 22 kΩ/0,25 W/5 %  |
| R 1325 | 239 393  | 3    |                             | 560 Ω/0,25 W/ 5 %  | R 1731  | 240 825  | 4    |  | 560 Ω/0,30 W/2 %  |
| R 1326 | 239 371  | 2    |                             | 4,7 kΩ/0,25 W/ 5 % | R 1732  | 240 829  | 8    |  | 2 kΩ/0,30 W/2 %   |
| R 1327 | 239 371  | 2    |                             | 4,7 kΩ/0,25 W/ 5 % | R 1733  | 240 829  | 8    |  | 2 kΩ/0,30 W/2 %   |
| R 1328 | 239 393  | 3    |                             | 560 Ω/0,25 W/ 5 %  | R 1734  | 240 831  | 4    |  | 3,3 kΩ/0,30 W/2 % |
| R 1329 | 240 535  | 2    |                             | 18 Ω/0,25 W/ 5 %   | R 1735  | 240 833  | 4    |  | 6,2 kΩ/0,30 W/2 % |
| R 1330 | 239 386  | 3    |                             | 100 Ω/0,25 W/ 5 %  | R 1736  | 240 819  | 8    |  | 10 kΩ/0,30 W/2 %  |
| R 1331 | 239 393  | 3    |                             | 560 Ω/0,25 W/ 5 %  | R 1737  | 240 819  | 8    |  | 10 kΩ/0,30 W/2 %  |
| R 1332 | 240 547  | 2    |                             | 56 Ω/0,25 W/ 5 %   | R 1738  | 240 833  | 4    |  | 6,2 kΩ/0,30 W/2 % |
| R 1333 | 240 788  | 4    | Draht                       | 0,56 Ω/4 W/10 %    | R 1739  | 240 831  | 4    |  | 3,3 kΩ/0,30 W/2 % |
| R 1334 | 240 788  | 4    | Draht                       | 0,56 Ω/4 W/10 %    | R 1740  | 240 829  | 8    |  | 2 kΩ/0,30 W/2 %   |
| R 1335 | 240 788  | 4    | Draht                       | 0,56 Ω/4 W/10 %    | R 1741  | 240 829  | 8    |  | 2 kΩ/0,30 W/2 %   |
| R 1336 | 240 788  | 4    | Draht                       | 0,56 Ω/4 W/10 %    | R 1743  | 240 819  | 8    |  | 10 kΩ/0,30 W/2 %  |
| R 1237 | 241 031  | 1    |                             | 10 MΩ/0,30 W/ 5 %  | R 1744  | 240 561  | 2    |  | 220 Ω/0,25 W/5 %  |
| R 1338 | 240 529  | 1    |                             | 10 Ω/0,25 W/ 5 %   | R 1745  | 239 404  | 2    |  | 100 kΩ/0,25 W/5 % |
| T 1300 | 240 782  | 2    |                             | BC 546 B           | R 1760  | 228 264  | 2    |  | 150 kΩ/0,25 W/5 % |
| T 1301 | 240 782  | 2    |                             | BC 546 B           |         |          |      | <b>Klang-Umschaltplatte</b>                |                   |
| T 1302 | 240 784  | 1    |                             | BC 450             | 220     | 243 767  | 1    | Klang-Umschaltplatte kpl.                  |                   |
| T 1303 | 240 785  | 3    |                             | BC 449             | 221     | 243 747  | 1    | Kontaktgehäuse kpl. (Bass)                 |                   |
| T 1304 | 240 785  | 3    |                             | BC 449             | 222     | 243 749  | 1    | Kontaktgehäuse kpl. (Treble)               |                   |
| T 1305 | 240 785  | 3    |                             | BC 449             | C 1711  | 222 495  | 4    | Folie                                      | 0,1 µF/250 V/5 %  |
| T 1310 | 240 786  | 1    |                             | BC 548 B           | C 1712  | 222 495  | 4    | Folie                                      | 0,1 µF/250 V/5 %  |
| T 1311 | 240 787  | 1    |                             | BC 558 B           | C 1713  | 229 929  | 8    | Folie                                      | 6,8 nF/ 63 V/5 %  |
|        |          |      | <b>Trafo-Anschlußplatte</b> |                    | C 1714  | 229 929  | 8    | Folie                                      | 6,8 nF/ 63 V/5 %  |
| 190    | 243 758  | 1    | Trafo-Anschlußplatte kpl.   |                    | C 1715  | 229 929  | 8    | Folie                                      | 6,8 nF/ 63 V/5 %  |
| 191    | 240 808  | 1    | Ätzschaltplatte             |                    | C 1716  | 229 929  | 8    | Folie                                      | 6,8 nF/ 63 V/5 %  |
| C 1400 | 224 886  | 1    | Papier                      | 47 nF/250 V~/20 %  |         |          |      | <b>Balanceregler</b>                       |                   |
| C 1401 | 226 459  | 2    | Folie                       | 0,1 µF/100 V/ 5 %  | 240     | 243 764  | 1    | Balancereglerplatte                        |                   |
| C 1402 | 226 459  | 2    | Folie                       | 0,1 µF/100 V/ 5 %  | P 1153  | 240 755  | 1    | Tandem                                     | 2 x 10 kΩ lin.    |
| C 1403 | 216 388  | 3    | Keramik                     | 22 nF/250 V/20 %   | R 1747  | 239 377  | 2    |  | 5,6 kΩ/0,25 W/5 % |
| C 1404 | 216 388  | 3    | Keramik                     | 22 nF/250 V/20 %   | R 1748  | 239 380  | 2    |  | 1,8 kΩ/0,25 W/5 % |
| C 1405 | 216 388  | 3    | Keramik                     | 22 nF/250 V/20 %   |         |          |      | <b>Lautsprecherplatte</b>                  |                   |
|        |          |      | <b>Kühlkörper</b>           |                    | 250     | 243 770  | 1    | Lautsprecherpl. kpl. (f. Ausf. o. Cynchb.) |                   |
| 195    | 242 039  | 1    | Thermoschalter              |                    |         | 243 774  | 1    | Lautsprecherpl. kpl. (f. Ausf. m. Cynchb.) |                   |
| 196    | 210 369  | 1    | Sechskantmutter             | M 5                | 251     | 241 057  | 2    | Relais                                     |                   |
| 197    | 222 200  | 4    | Sechskantmutter             | BM 3,5             | 252     | 241 022  | 2    | Staubschutz für Relais                     |                   |
| 198    | 222 199  | 4    | Zylinderschraube            | AM 3 x 15          | 253     | 238 117  | 1    | IC-Fassung                                 |                   |



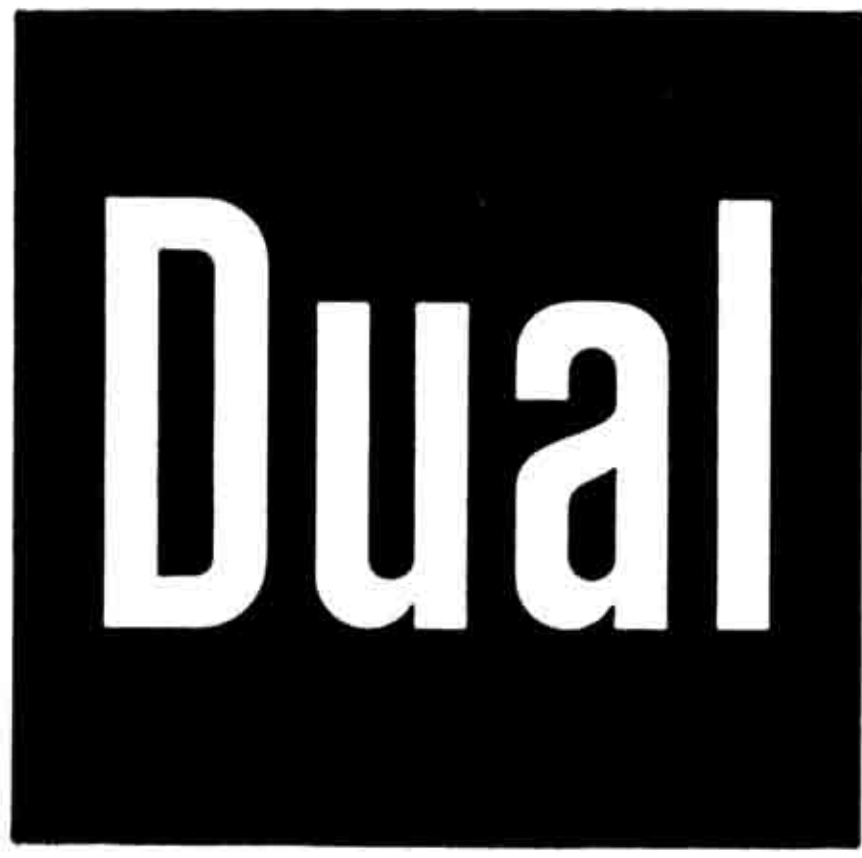
| Pos.    | Art.-Nr. | Stck | Bezeichnung                             | Pos.                        | Art.-Nr. | Stck    | Bezeichnung                 |                             |
|---------|----------|------|---|-----------------------------|----------|---------|-----------------------------|-----------------------------|
| 254     | 243 198  | 1    | Hebeltaste 1 fach (Power)               | R 1813                      | 224 603  | 2       | 1 M $\Omega$ /0,25 W/ 5 %   |                             |
| 255     | 243 501  | 3    | Kontaktgehäuse kpl. m. Taste (Speakers) | R 1814                      | 239 399  | 2       | 330 k $\Omega$ /0,25 W/ 5 % |                             |
| 256     | 224 915  | 4    | Druckfeder                              | R 1815                      | 239 405  | 2       | 2,2M $\Omega$ /0,25 W/ 5 %  |                             |
| 257     | 243 500  | 4    | Tastenkörper                            | R 1816                      | 224 603  | 1       | 1 M $\Omega$ /0,25 W/ 5 %   |                             |
| C 1810  | 222 213  | 2    | Elyt                                    | 1 $\mu$ F/50 V              | R 1817   | 239 376 | 2                           | 1 k $\Omega$ /0,25 W/ 5 %   |
| C 1811  | 229 923  | 2    | Elyt                                    | 2,2 $\mu$ F/50 V            | R 1818   | 239 408 | 1                           | 470 $\Omega$ /0,25 W/ 5 %   |
| C 1812  | 226 449  | 1    | Elyt                                    | 10 $\mu$ F/25 V             | R 1819   | 223 037 | 2                           | 680 $\Omega$ /0,50 W        |
| C 1813  | 234 828  | 1    | Elyt                                    | 1000 $\mu$ F/16 V           | R 1820   | 223 037 | 2                           | 1,5 $\Omega$ /0,50 W        |
| C 1814  | 216 414  | 1    | Keramik                                 | 0,1 $\mu$ F/16 V            | R 1821   | 240 847 | 2                           | 1,5 $\Omega$ / 17 W/10 %    |
| D 1810  | 227 344  | 2    |   | 1 N 4001                    | R 1822   | 240 848 | 2                           | 4,7 $\Omega$ / 17 W/10 %    |
| D 1811  | 227 344  | 1    |   | 1 N 4001                    | R 1823   | 239 376 | 1                           | 1 k $\Omega$ /0,25 W/ 5 %   |
| IC 1810 | 240 843  | 1    |   | MC 14011 CP                 | R 1824   | 239 371 | 3                           | 4,7 k $\Omega$ /0,25 W/ 5 % |
| R 1810  | 239 370  | 2    |   | 2,2 k $\Omega$ /0,25 W/ 5 % | R 1825   | 239 371 | 3                           | 4,7 k $\Omega$ /0,25 W/ 5 % |
| R 1811  | 239 396  | 2    |   | 680 $\Omega$ /0,25 W/ 5 %   | T 1810   | 240 786 | 6                           | BC 548 B                    |
| R 1812  | 224 590  | 2    |   | 220 k $\Omega$ /0,25 W/ 5 % | T 1811   | 240 786 | 6                           | BC 548 B                    |
|         |          |      |   |                             | T 1812   | 240 786 | 6                           | BC 548 B                    |
|         |          |      |   |                             | T 1813   | 220 538 | 2                           | BC 327/16                   |

Änderungen vorbehalten!

Fig. 28 Schaltbild Lautsprecherplatte mit Lautsprecherumschaltung bis Fertigungsnummer 11599







Ausgabe März 1978

# CV 1600

## Nachtrag zur Service Anleitung ab Fabr.-Nr. 19 851

Ab Fabr.-Nr. 19 851 sind Steuerverstärker und Eingangsimpedanzwandler in folgender Ausführung zu verwenden.

### Ersatzteile

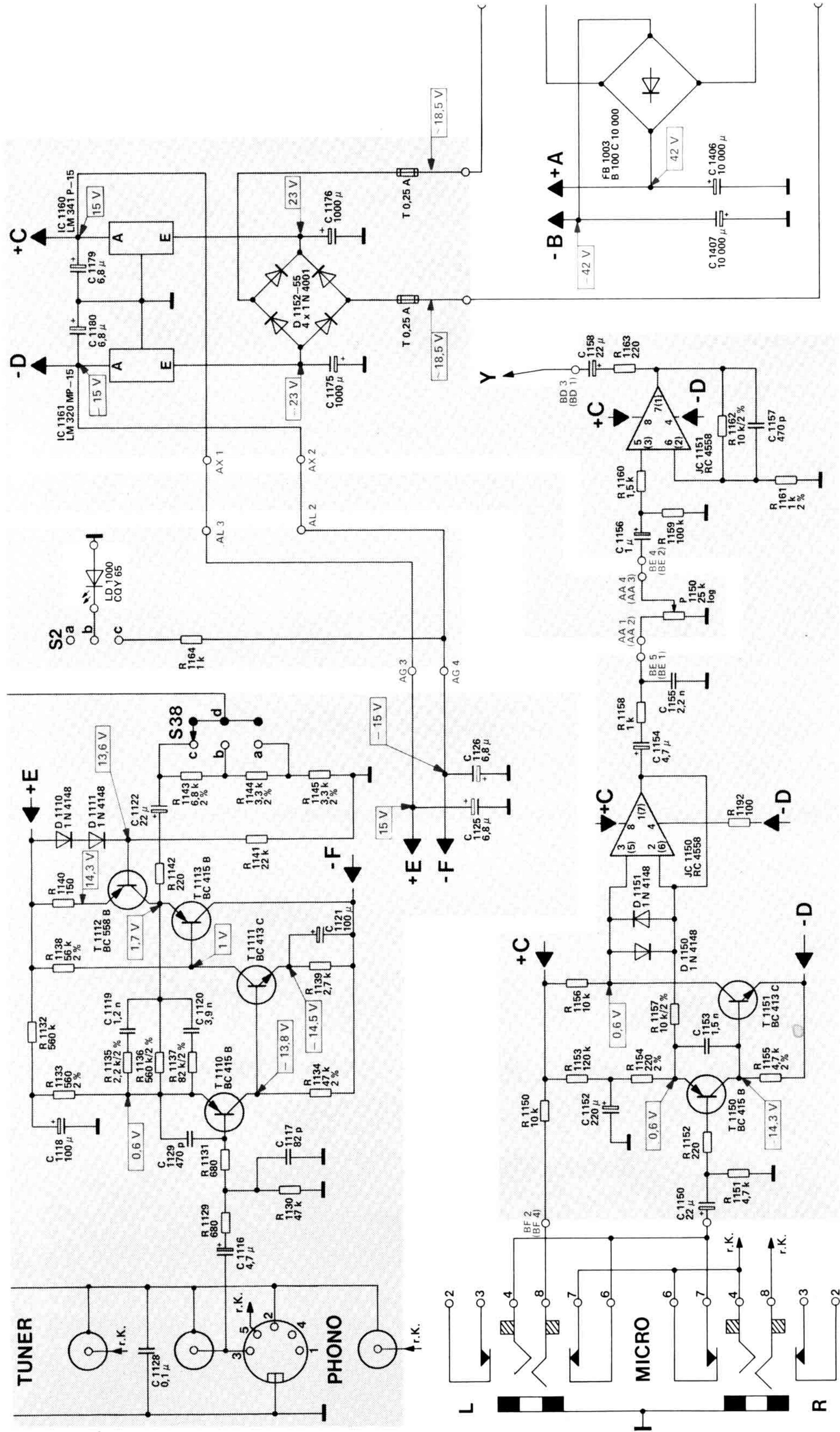
| Pos.    | Art.-Nr. | Stck | Bezeichnung  |
|---------|----------|------|--|
| 80      | 246 733  | 1    | <b>Eingangsimpedanzwandler</b><br>Eingangsimpedanzwandlerplatte kpl. |
| 110     | 246 732  | 1    | <b>Steuerverstärker</b><br>Steuerverstärkerplatte kpl.               |
| IC 1160 | 245 122  | 1    | LM 341 P-15  |
| IC 1161 | 244 011  | 1    | LM 320 MP-15   |

Die übrigen Ersatzteile sind der Serviceanleitung zu entnehmen.

Dual Gebrüder Steidinger 7742 St.Georgen/Schwarzwald



Fig. 1 Schaltbildausschnitt



|   |                      |  |  |  |      |      |                      |                            |      |  |
|---|----------------------|--|--|--|------|------|----------------------|----------------------------|------|--|
| R | 1128<br>1126<br>1127 | 1110<br>1111<br>1112<br>1113<br>1114<br>1115<br>1120<br>1121<br>1130, 1151, 1131<br>1152, 1134, 1155, 1137, 1157, 1156 | 1112<br>1116<br>1117<br>1118<br>1119<br>1120<br>1121<br>1122<br>1125<br>1126<br>1154<br>1155 | 1113<br>1140<br>1141<br>1142<br>1143<br>1144<br>1145         | 1158 | 1164 | P 1151<br>1159, 1161 | 1165, 1166<br>1162<br>1163 | 1167 | 1168, 1710, 1711, 1713<br>1714<br>1715 |
| C | 1127<br>1128         | 1110<br>1112<br>1116, 1114<br>1150, 1150   | 1119<br>1120<br>1153   | 1111<br>1113<br>1140<br>1141<br>1142<br>1143<br>1144<br>1145 | 1158 | 1164 | P 1151<br>1159, 1161 | 1165, 1166<br>1162<br>1163 | 1167 | 1168, 1710, 1711, 1713<br>1714<br>1715 |
| S |                      |  |  |  |      |      |                      |                            |      |  |







Fig. 3 Steuerverstärker 246 732 (Bestückungsseite)

